



0020052261_03 DE/AT 07/2010

■ Warmwasserspeicher • actoSTOR

- VIH CL 20 S
- VIH K 300 (R1, R2)
- VIH RL 300-60 (R1)
- VIH RL 300-120 (R1)
- VIH RL 400-60 (R1)
- VIH RL 400-120 (R1)
- VIH RL 500-60 (R1)
- VIH RL 500-120 (R1)

Inhalt

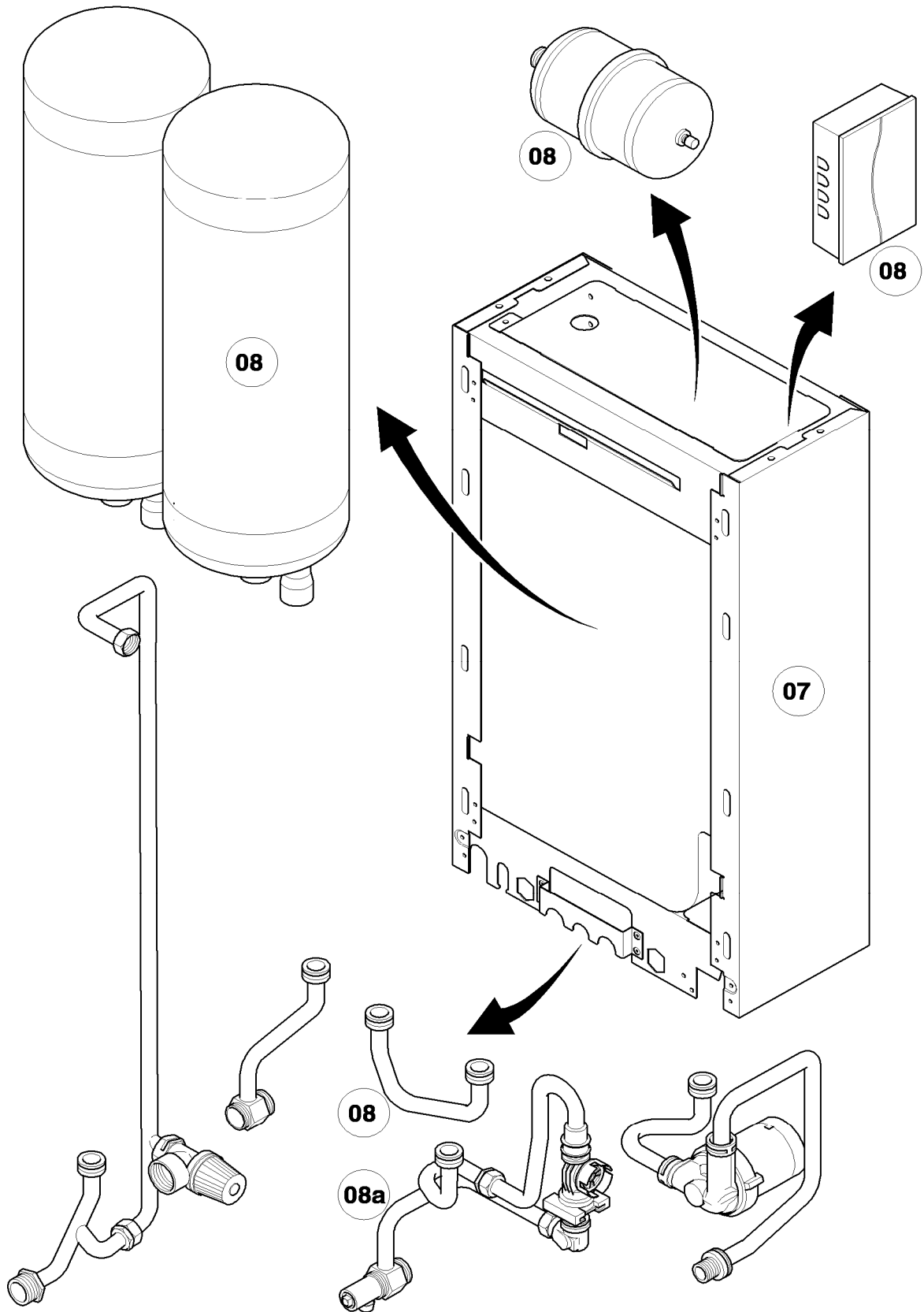
Baugruppenübersicht	VIH CL 20 S	Seite 3
07 Verkleidungsteile		Seite 4
08 Hydraulikteile		Seite 6
08a Hydraulikteile (Verbindungsrohre zum Gerät)		Seite 8
Baugruppenübersicht	VIH K 300	Seite 11
06 Warmwasserspeicher		Seite 12
07 Verkleidungsteile		Seite 14
08 Hydraulikteile		Seite 16
12 Schaltkasten		Seite 18
Baugruppenübersicht	VIH K 300 R1	Seite 21
06 Warmwasserspeicher		Seite 22
07 Verkleidungsteile		Seite 24
08 Hydraulikteile		Seite 26
12 Schaltkasten		Seite 28
Baugruppenübersicht	VIH K 300 R2	Seite 31
06 Warmwasserspeicher		Seite 32
07 Verkleidungsteile		Seite 34
08 Hydraulikteile		Seite 36
12 Schaltkasten		Seite 38
Baugruppenübersicht	VIH RL 300-60, VIH RL 300-120, VIH RL 400-60, VIH RL 400-120, VIH RL 500-60, VIH RL 500-120	Seite 41
06 Hydraulik		Seite 42
07 Verkleidungsteile		Seite 44
12 Schaltkasten		Seite 48
Baugruppenübersicht	VIH RL 300-60 R1, VIH RL 300-120 R1, VIH RL 400-60 R1, VIH RL 400-120 R1, VIH RL 500-60 R1, VIH RL 500-120 R1	Seite 51
06 Hydraulik		Seite 52
07 Verkleidungsteile		Seite 54
12 Schaltkasten		Seite 58
Notizen		Seite 60

Um alle Funktionen des Vaillant Gerätes auf Dauer sicherzustellen und um den zugelassenen Serienstand nicht zu verändern, dürfen bei Wartungs- und Instandhaltungsarbeiten nur Original Vaillant Ersatzteile verwendet werden!

Änderungen vorbehalten!
Die Bruttopreise entnehmen Sie bitte der jeweils gültigen Preisliste.

Baugruppenübersicht

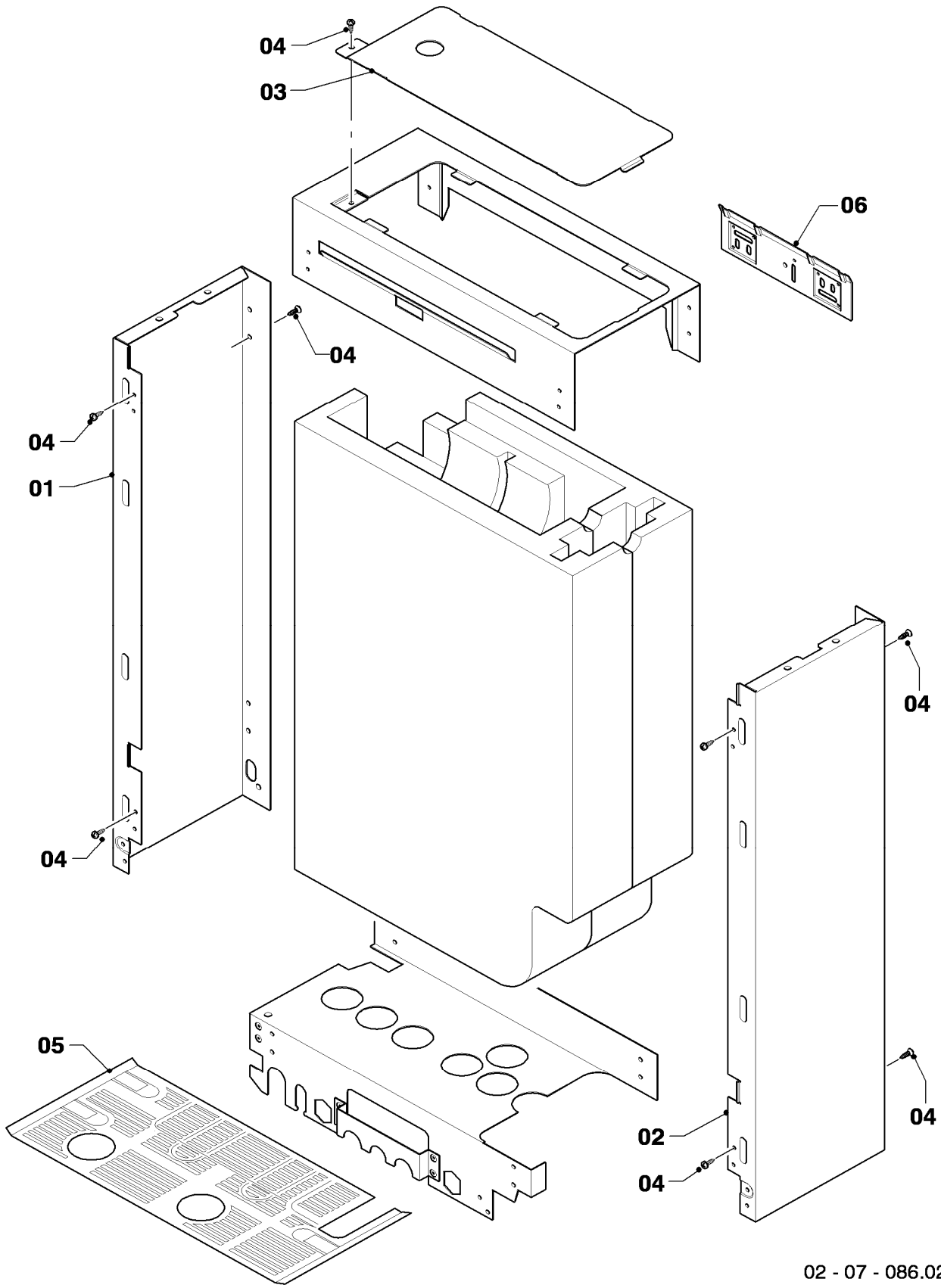
VIH CL 20 S



02 - 00 - 087.01

07 Verkleidungsteile

VIH CL 20 S



02 - 07 - 086.02

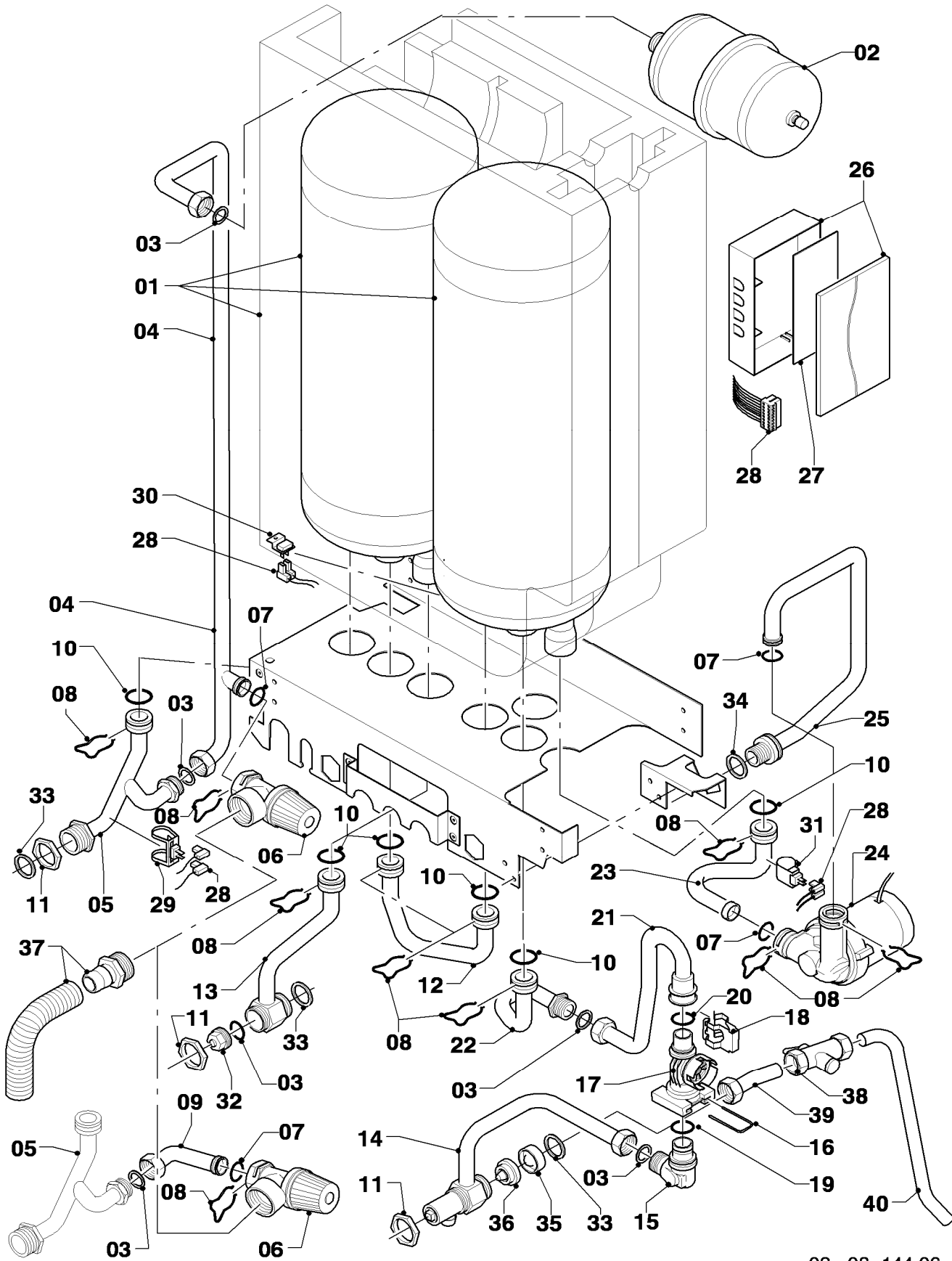
07 Verkleidungsteile

VIH CL 20 S

Pos.	Teile-Nr.	Bezeichnung	Typ, Bemerkung
		02-07-086	
01	0020039777	Seitenteil	
02	0020039778	Seitenteil	
03	0020039779	Deckel	
04	235715	Blechschraube (ST 4,8x 9,5) ISO 7049	
05	0020039780	Deckel	
06	0020072997	Halter	

08 Hydraulikteile

VIH CL 20 S



02 - 08 - 144.06

08 Hydraulikteile

VIH CL 20 S

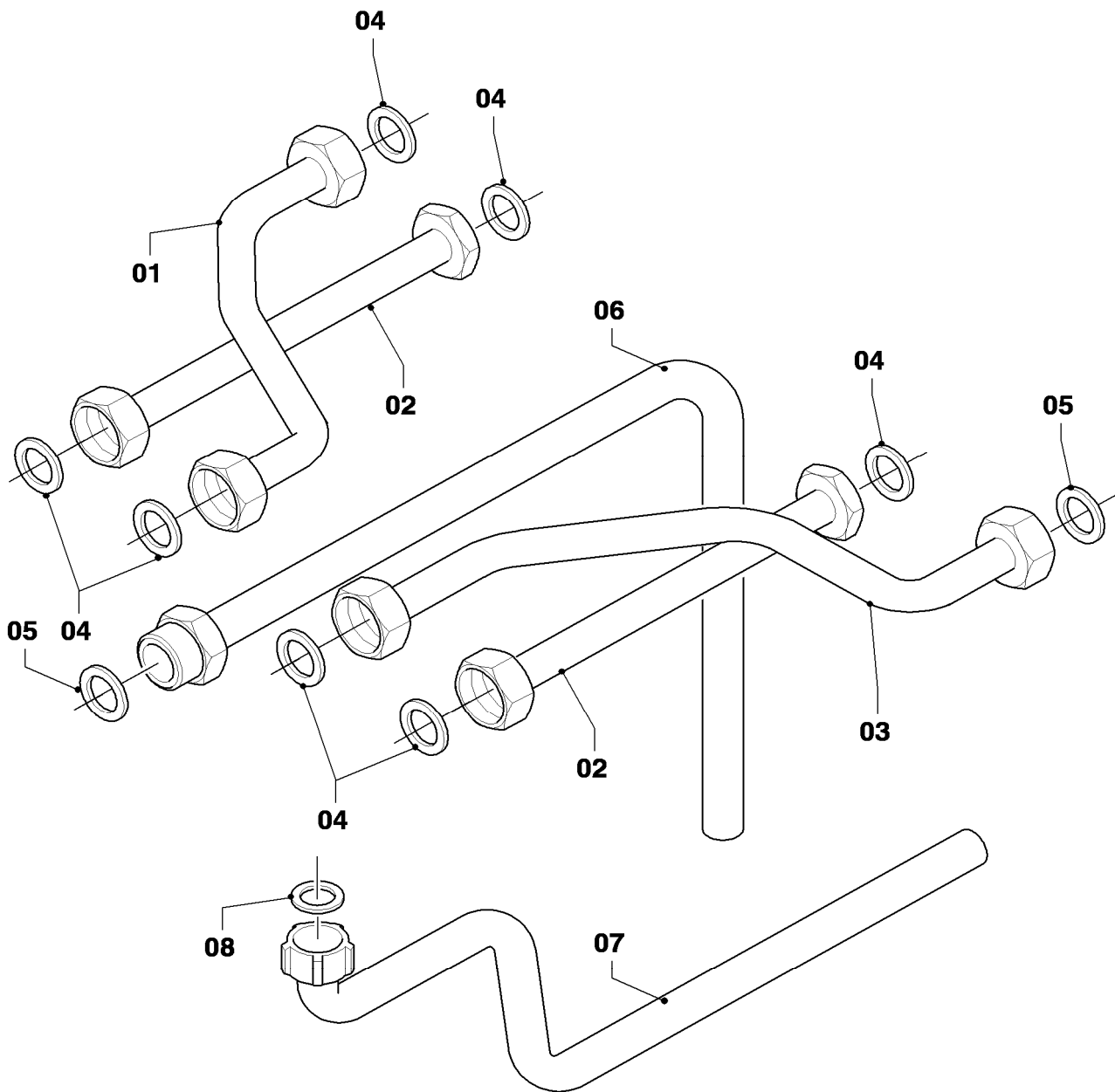
Pos.	Teile-Nr.	Bezeichnung	Typ, Bemerkung
		02-08-144	
01	0020039782	Speicher	20 L
02	181081	Ausdehnungsgefäß BW 1 ltr.	
03	981142	Rechteckdichtring (10 St.)	
04	0020039784	Rohr	mit Pos. 03, 07
05	0020039785	Rohr	mit Pos. 03, 10
06	190745	Sicherheitsventil BW 10 bar	mit Pos. 07, 08
07	981165	O-Ring (10 St.)	
08	219622	Klemmfeder (10 St.)	
09	-	-	Pos. entfällt
10	193537	O-Ring (10 St.)	
11	193598	Mutter, Set a 4 St.	
12	0020039787	Rohr	mit Pos. 10
13	0020039788	Rohr	mit Pos. 03, 10, 32
14	0020039789	Rohr	mit Pos. 03
15	179032	Anschlussstück	mit Pos. 03, 19
16	178992	Klammer (10 St.)	
17	178988	Flügelrad (Aqua-Sensor)	mit Pos. 18, 19, 20
18	178966	Klammer (Blech)	
19	981163	O-Ring (10 St.)	
20	178991	O-Ring (10 St.)	
21	0020039790	Rohr	mit Pos. 03, 20
22	0020039791	Rohr	mit Pos. 03, 10
23	0020039792	Rohr	mit Pos. 07, 10
24	0020039793	Pumpe	mit Pos. 07
25	0020039794	Rohr	mit Pos. 07
26	-	-	nicht einzeln lieferbar
27	0020035399	Leiterplatte APC-Modul	
28	0020039795	Kabelbaum	
29	0020068120	Fühler, NTC 19mm	
30	0020039796	NTC-Fühler	
31	103429	NTC-Fühler	
32	136376	Nippel	
33	981140	Rechteckdichtring 3/4 (10 St.)	
34	981142	Rechteckdichtring (10 St.)	
35	074514	Sieb	
36	011603	Wassermengenbegrenzer 14l/min	14,0 l
37	092002	Anschlussstück SV-Ablauf	incl. Schlauch
38	0020069581	Ventil (Rückflussverhinderer)	
39	0020069579	Rohr	mit Pos. 33
40	0020069580	Rohr	

Änderungen vorbehalten!

Die Bruttopreise entnehmen Sie bitte der jeweils gültigen Preisliste.

08a Hydraulikteile (Verbindungsrohre zum Gerät)

VIH CL 20 S



02 - 08 - 148.03

08a Hydraulikteile (Verbindungsrohre zum Gerät)

VIH CL 20 S

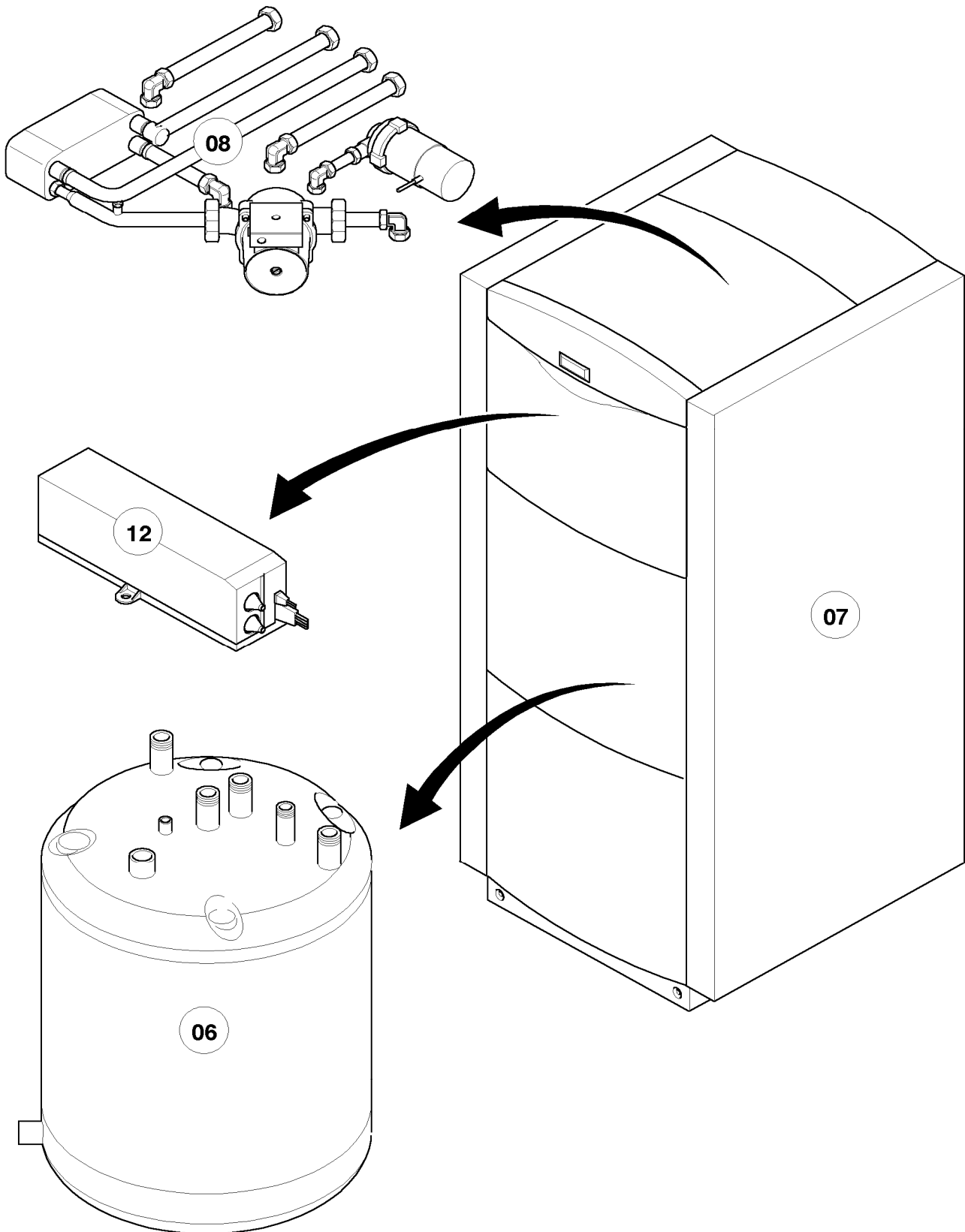
Pos.	Teile-Nr.	Bezeichnung	Typ, Bemerkung
		02-08-148	
01	0020039797	Rohr	mit Pos. 04
02	0020039798	Rohr	mit Pos. 04
03	0020039799	Rohr	mit Pos. 04, 05
04	981140	Rechteckdichtring 3/4 (10 St.)	
05	981142	Rechteckdichtring (10 St.)	
06	0020073827	Rohr (Gasrohr)	mit Pos. 05
07	0020073826	Rohr (Sicherheitsventil)	mit Pos. 08
08	0020010298	Rechteckdichtring (10 St.)	

Änderungen vorbehalten!

Die Bruttopreise entnehmen Sie bitte der jeweils gültigen Preisliste.

Baugruppenübersicht

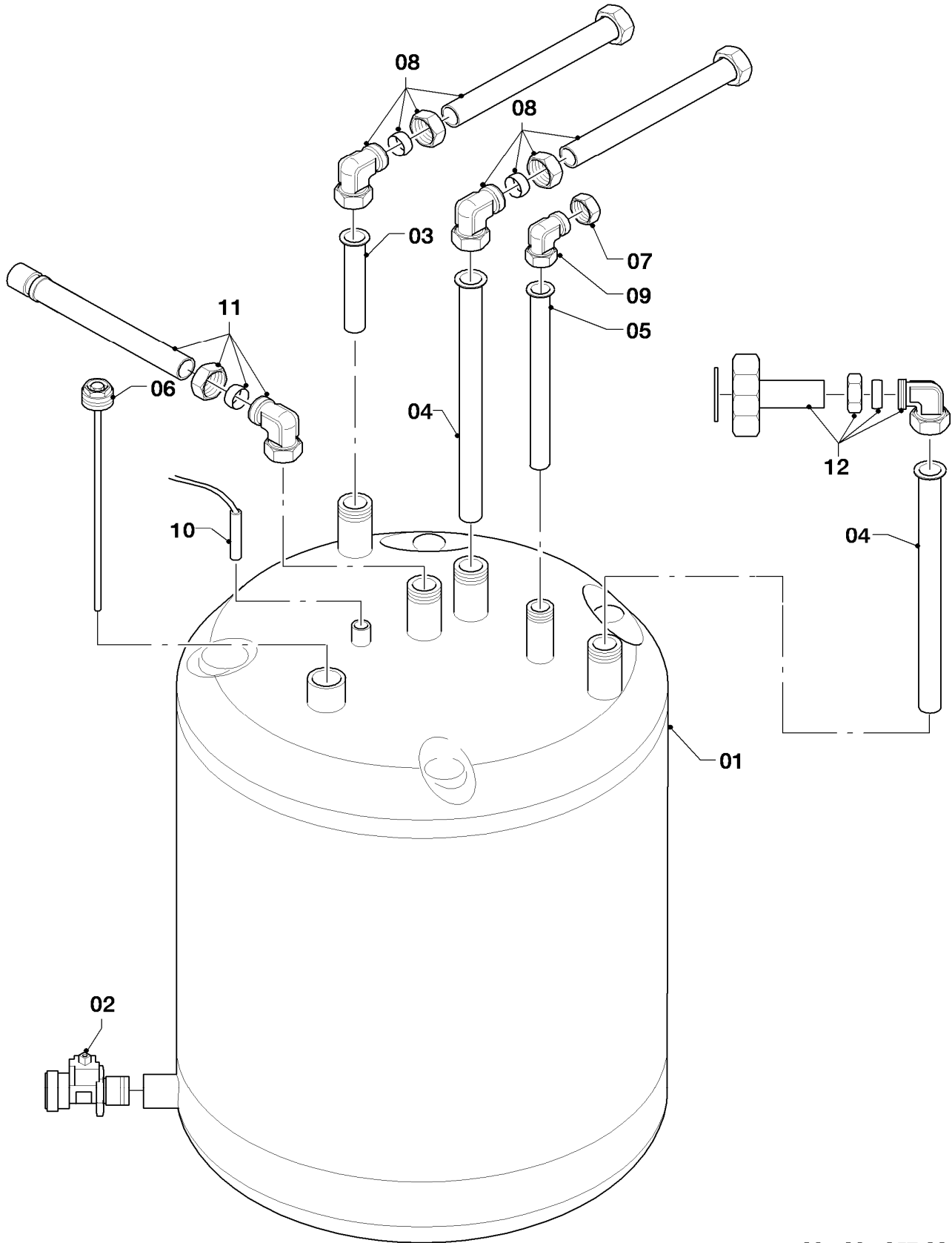
VIH K 300



06 - 00 - 007.01

06 Warmwasserspeicher

VIH K 300



06 - 06 - 057.02

06 Warmwasserspeicher

VIH K 300

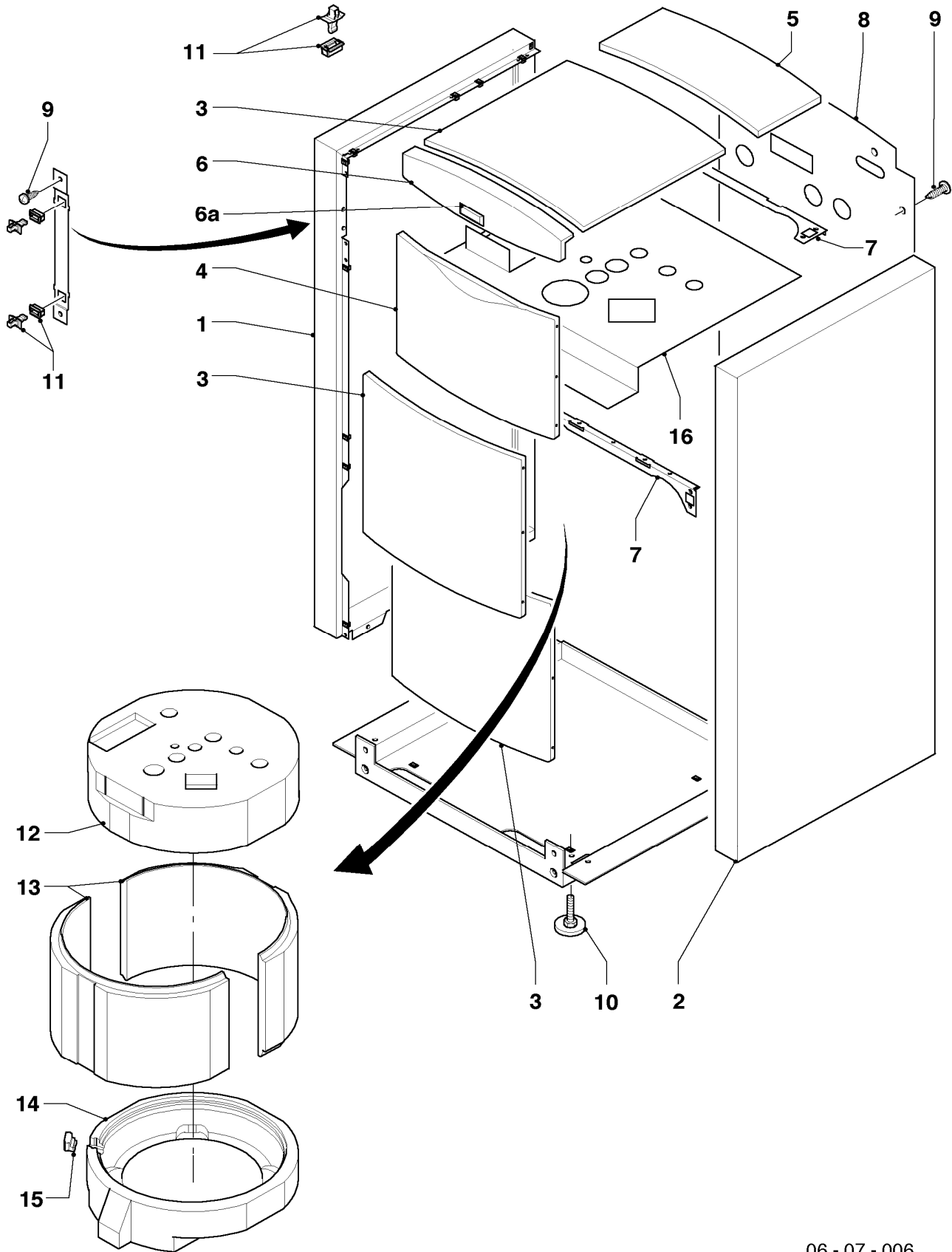
Pos.	Teile-Nr.	Bezeichnung	Typ, Bemerkung
		06-06-057	
01	193503	Speicher	
02	193504	Entleerung (Hahn)	
03	193505	Rohr (Warmwasser, D 23 x 116)	
04	193506	Rohr (L = 910 mm, D = 23 mm)	
05	137751	Rohr (L = 597 mm, D = 18 mm)	
06	193507	Schutzanode	Fremdstromanode
07	147399	Kappe	
08	0020074848	Rohr	
09	163036	Winkel, Set a 2 St.	Inhalt: 2 Stück Winkel Rp 3/4 x G 3/4
10	253583	Fühler (Speicherfühler, NTC)	siehe Schaltkasten VKK ecoVIT
11	193526	Rohr (22 x steck)	
12	193518	Rohr (22 x G1 1/2)	

Änderungen vorbehalten!

Die Bruttopreise entnehmen Sie bitte der jeweils gültigen Preisliste.

07 Verkleidungsteile

VIH K 300



06 - 07 - 006

07 Verkleidungsteile

VIH K 300

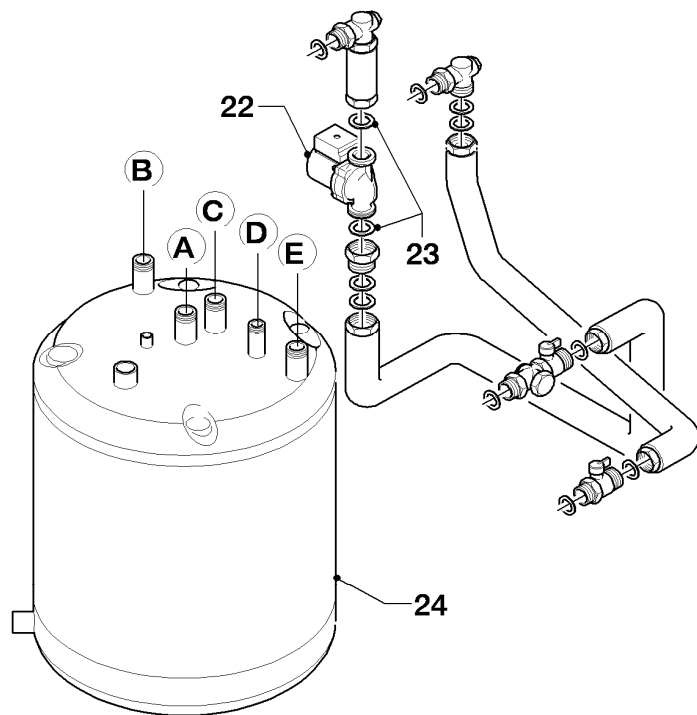
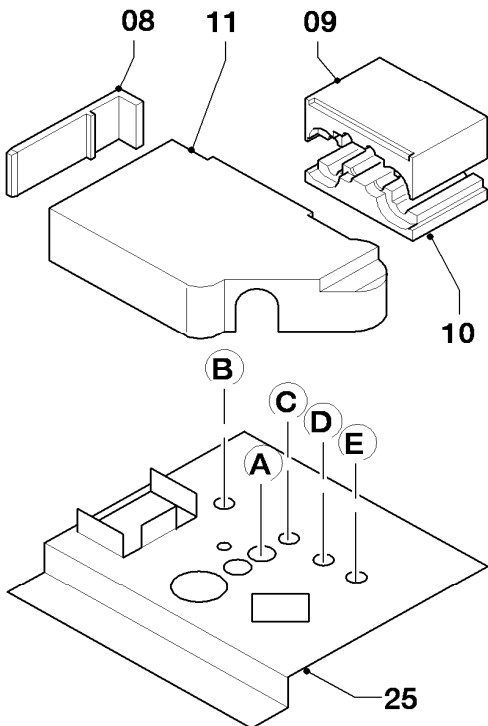
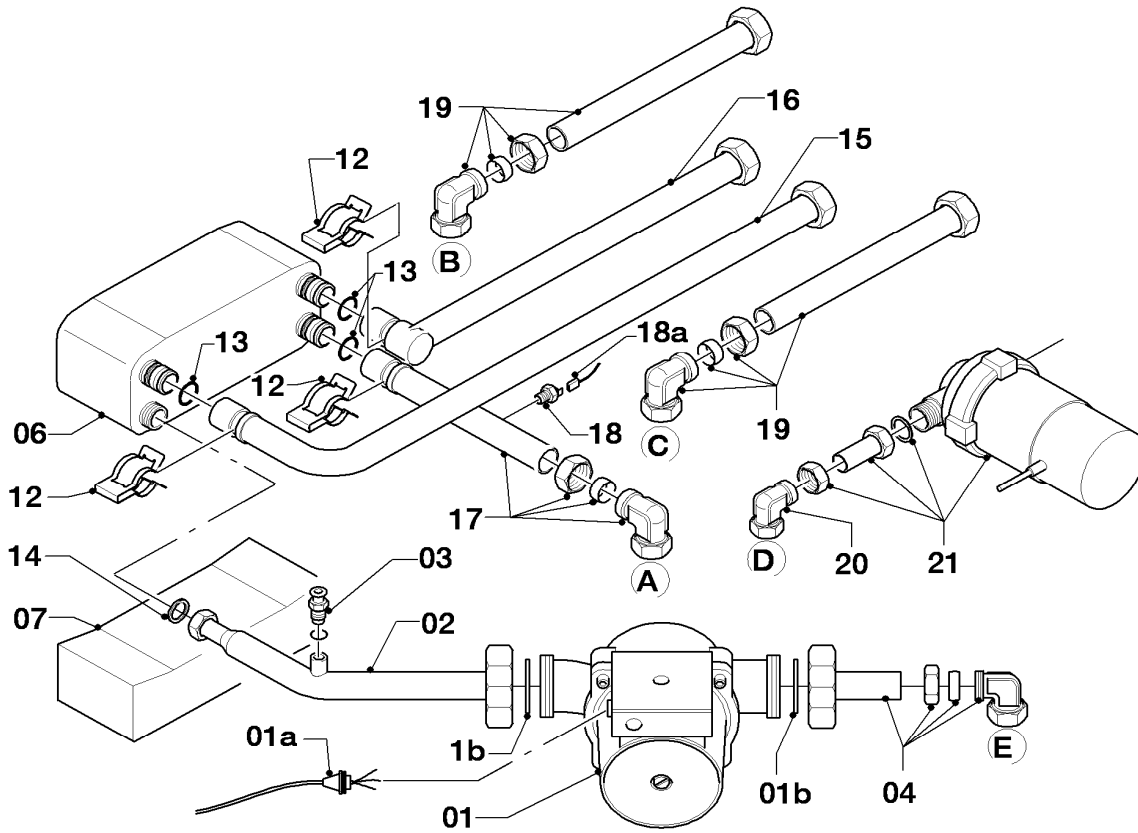
Pos.	Teile-Nr.	Bezeichnung	Typ, Bemerkung
		06-07-006	
01	207716	Seitenteil (links)	mit Rastbuchsen
02	207717	Seitenteil (rechts)	mit Rastbuchsen
03	069930	Abdeckblech (oben,vorne)	mit Rastbolzen
04	193509	Deckel (vorne, oben)	mit Rastbolzen
05	069932	Abdeckblech	mit Rastbolzen
06	202487	Blende (vorne oben)	mit Rastbolzen
06a	118096	Firmenschild (alle Typen)	
07	299081	Leiste	
08	193510	Rückwand	
09	235715	Blechschraube (ST 4,8x 9,5) ISO 7049	
10	459886	Stellfuß	
11	091629	Befestigungssatz (10xBolzen/Buchsen)	
12	193511	Isolierung (oben)	
13	193512	Isolierung (Ringhälfte Mitte)	
14	193513	Isolierung (unten)	
15	193514	Isolierung (Einsatz)	
16	193515	Mantelblech (innen)	

Änderungen vorbehalten!

Die Bruttopreise entnehmen Sie bitte der jeweils gültigen Preisliste.

08 Hydraulikteile

VIH K 300



06 - 08 - 001.02

08 Hydraulikteile

VIH K 300

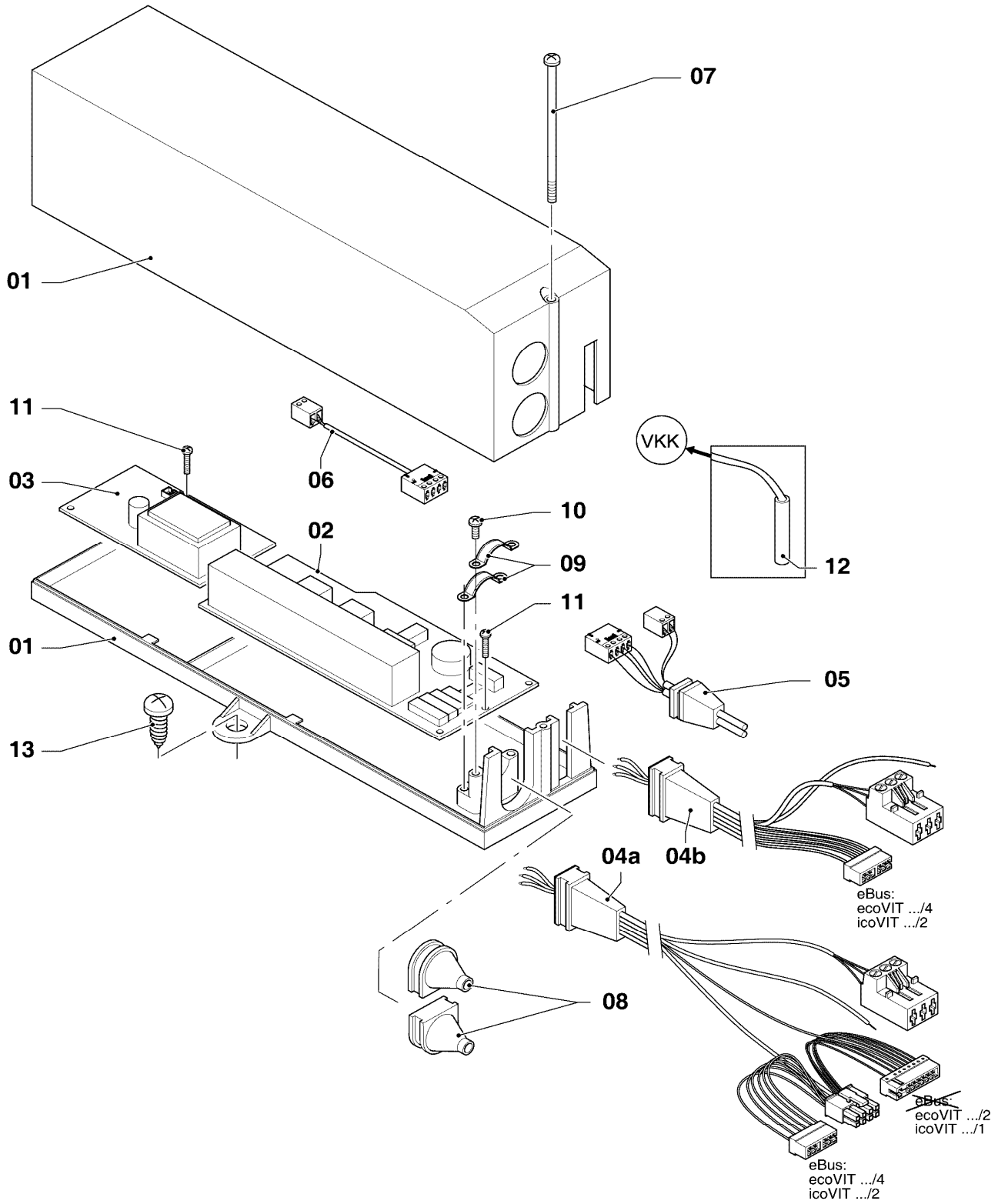
Pos.	Teile-Nr.	Bezeichnung	Typ, Bemerkung
		06-08-001	
01	193516	Pumpe (Ladepumpe)	mit Pos. 01b
01a	509145	Kabelbaum (Pumpe-Anode-Schaltk.)	
01b	193579	Rechteckdichtring, Set a 2 St.	
02	193517	Rohr (G1 1/2 x G1/2)	mit Pos. 01b, 03, 14
03	140015	Entlüftungsschraube	
04	193518	Rohr (22 x G1 1/2)	mit Pos. 01b und Dichtring und Überwurfschraube aus Pos. 05
06	065132	Wärmetauscher BW (38 Platten)	mit Pos. 12-14
07	193519	Isolierung (unter SWT)	
08	193520	Isolierung (SWT)	
09	193521	Isolierung (über Hydraulikrohre)	
10	193522	Isolierung (unter Hydraulikrohre)	
11	193523	Isolierung (SWT, Pumpe)	
12	219636	Klammer, Set a 2 St.	
13	981163	O-Ring (10 St.)	
14	981142	Rechteckdichtring (10 St.)	
15	193524	Rohr (22 x steck)	mit Pos. 12-13
16	193525	Rohr (22 x steck)	mit Pos. 12-13
17	193526	Rohr (22 x steck)	mit Pos. 12-13 und Dichtring und Überwurfschraube aus Pos. 05
18	252805	Fühler (NTC)	
18a	0020072069	Kabelbaum, Multistecker	
19	0020074848	Rohr	mit Dichtring und Überwurfschraube aus Pos. 05
20	163036	Winkel, Set a 2 St.	Inhalt: 2 Stück Winkel Rp 3/4 x G 3/4
21	305957	Zirkulationsset AP/UP	nicht als Ersatzteil lieferbar, siehe Zubehör 305937 Zirkulationspumpe
22	193527	Pumpe	aus Zubehör 305980 Speicherladeset , mit Pos. 23
23	980325	Rechteckdichtring	
24	193503	Speicher	Einzelteile siehe Baugruppen Wärmetauscher
25	193515	Mantelblech (innen)	

Änderungen vorbehalten!

Die Bruttopreise entnehmen Sie bitte der jeweils gültigen Preisliste.

12 Schaltkasten

VIH K 300



06-12-010.02

12 Schaltkasten

VIH K 300

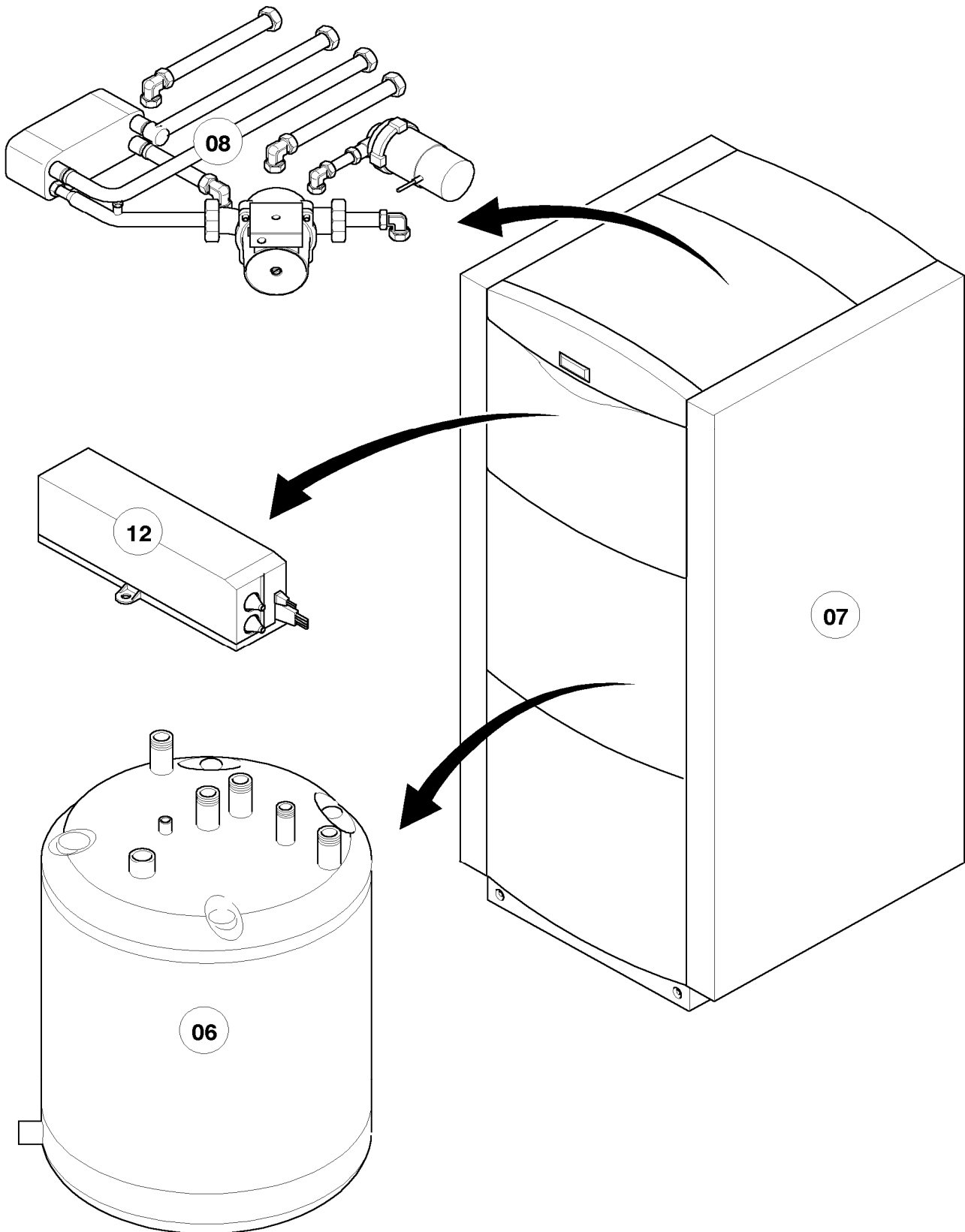
Pos.	Teile-Nr.	Bezeichnung	Typ, Bemerkung
		06-12-010	
01	193528	Gehäuse	Inhalt: Ober- und Unterteil, Schrauben, Kabeldurchführungen
02	0020072068	Leiterplatte, Umrüstkit (eBUS)	mit Pos. 04a
03	193530	Leiterplatte	Fremdstromanode
04a	0020072069	Kabelbaum, Multistecker	Anschlussmöglichkeiten: nicht eBUS (ecoVIT .../2, icoVIT/1), eBUS (ecoVIT .../4, icoVIT .../2)
04b	0020109023	Kabelbaum, eBUS	Anschlussmöglichkeit nur eBUS (ecoVIT .../4, icoVIT .../2)
05	509145	Kabelbaum (Pumpe-Anode-Schaltk.)	
06	193533	Kabelbaum (intern)	
07	139226	Schraube	
08	201859	Kabeldurchführung	
09	188624	Schelle	
10	235748	Blehschraube ISO 7049	
11	235741	Blehschraube	
12	253583	Fühler (Speicherfühler, NTC)	aus Schaltkasten VKK ecoVIT
13	235715	Blehschraube (ST 4,8x 9,5) ISO 7049	

Änderungen vorbehalten!

Die Bruttopreise entnehmen Sie bitte der jeweils gültigen Preisliste.

Baugruppenübersicht

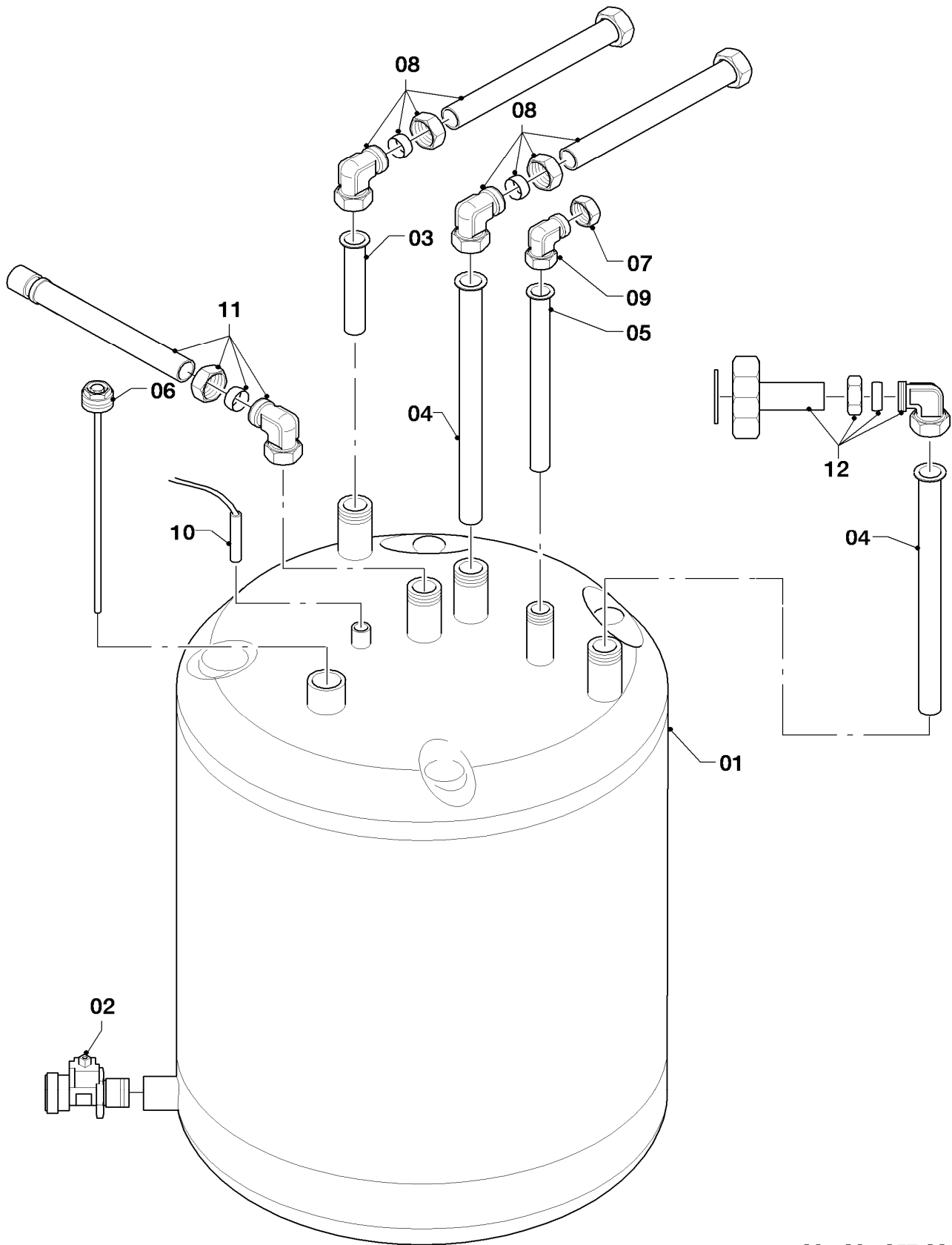
VIH K 300 R1



06 - 00 - 007.01

06 Warmwasserspeicher

VIH K 300 R1



06 - 06 - 057.02

06 Warmwasserspeicher

VIH K 300 R1

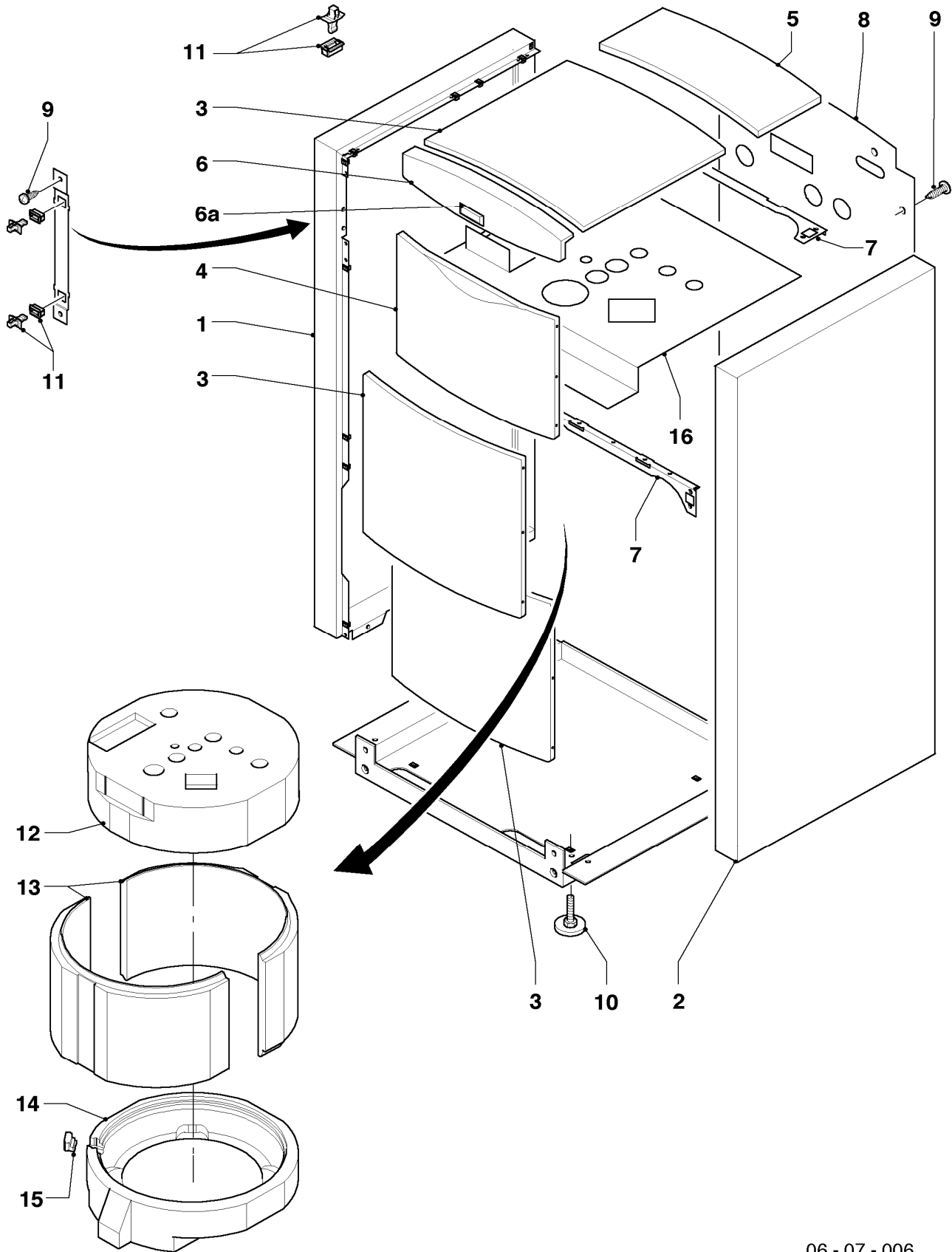
Pos.	Teile-Nr.	Bezeichnung	Typ, Bemerkung
		06-06-057	
01	193503	Speicher	
02	193504	Entleerung (Hahn)	
03	193505	Rohr (Warmwasser, D 23 x 116)	
04	193506	Rohr (L = 910 mm, D = 23 mm)	
05	137751	Rohr (L = 597 mm, D = 18 mm)	
06	193507	Schutzanode	Fremdstromanode
07	147399	Kappe	
08	0020074848	Rohr	
09	163036	Winkel, Set a 2 St.	Inhalt: 2 Stück Winkel Rp 3/4 x G 3/4
10	253583	Fühler (Speicherfühler, NTC)	siehe Schaltkasten VKK ecoVIT
11	193526	Rohr (22 x steck)	
12	193518	Rohr (22 x G1 1/2)	

Änderungen vorbehalten!

Die Bruttopreise entnehmen Sie bitte der jeweils gültigen Preisliste.

07 Verkleidungsteile

VIH K 300 R1



06 - 07 - 006

07 Verkleidungsteile

VIH K 300 R1

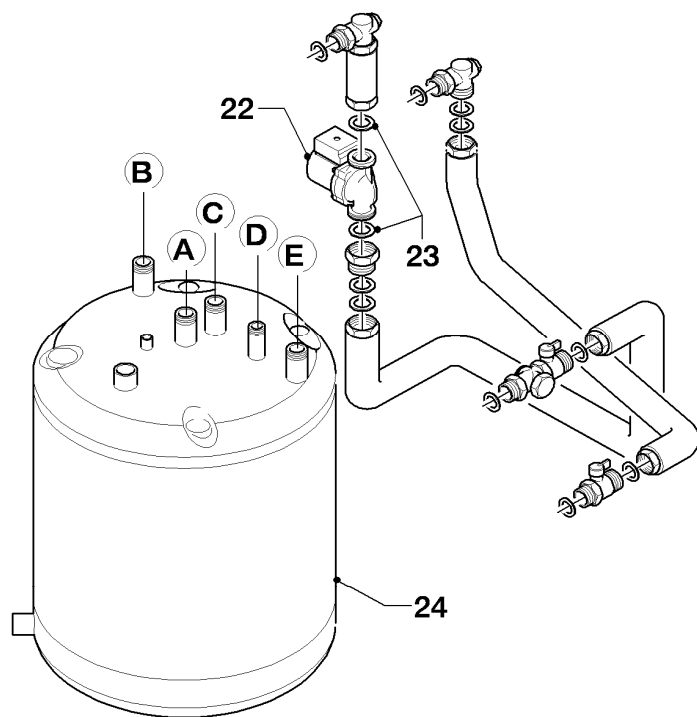
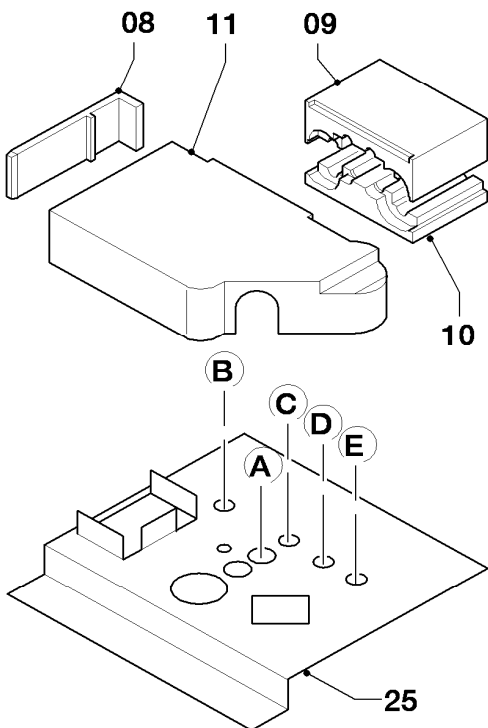
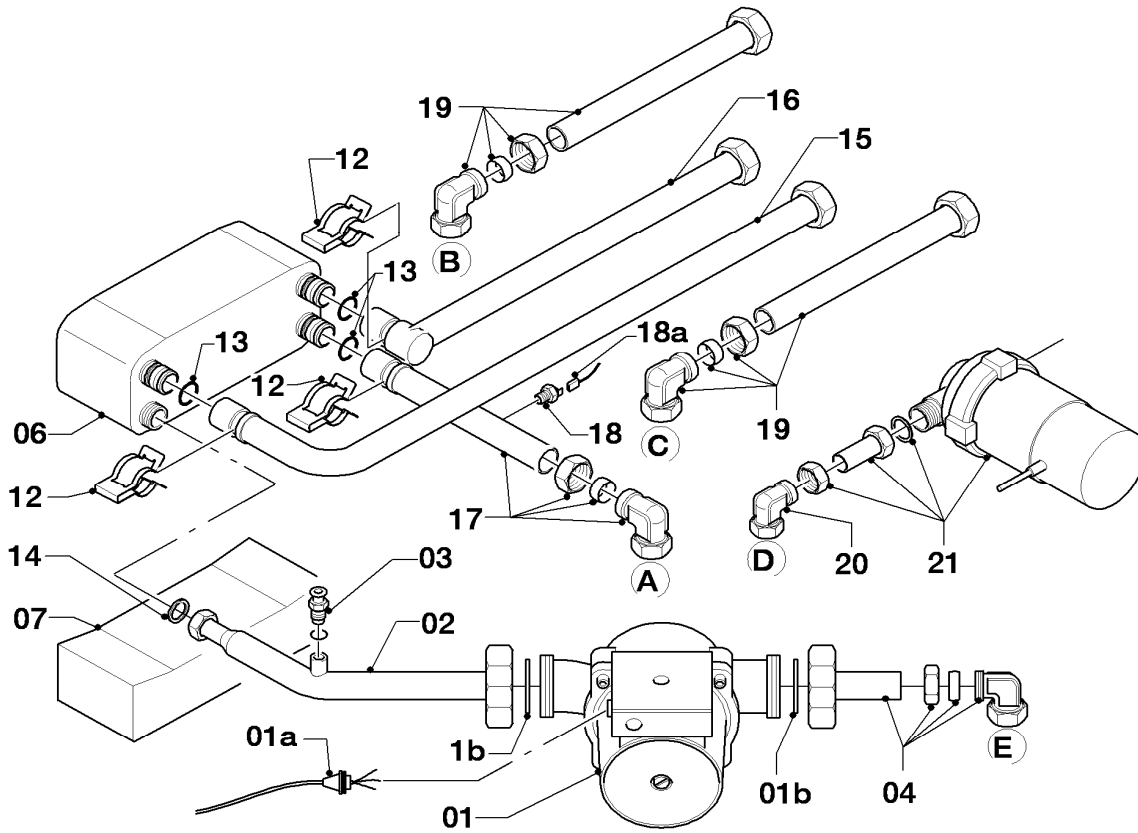
Pos.	Teile-Nr.	Bezeichnung	Typ, Bemerkung
		06-07-006	
01	207716	Seitenteil (links)	mit Rastbuchsen
02	207717	Seitenteil (rechts)	mit Rastbuchsen
03	069930	Abdeckblech (oben,vorne)	mit Rastbolzen
04	193509	Deckel (vorne, oben)	mit Rastbolzen
05	069932	Abdeckblech	mit Rastbolzen
06	202487	Blende (vorne oben)	mit Rastbolzen
06a	118096	Firmenschild (alle Typen)	
07	299081	Leiste	
08	193510	Rückwand	
09	235715	Blechschraube (ST 4,8x 9,5) ISO 7049	
10	459886	Stellfuß	
11	091629	Befestigungssatz (10xBolzen/Buchsen)	
12	193511	Isolierung (oben)	
13	193512	Isolierung (Ringhälfte Mitte)	
14	193513	Isolierung (unten)	
15	193514	Isolierung (Einsatz)	
16	193515	Mantelblech (innen)	

Änderungen vorbehalten!

Die Bruttopreise entnehmen Sie bitte der jeweils gültigen Preisliste.

08 Hydraulikteile

VIH K 300 R1



06 - 08 - 001.02

08 Hydraulikteile

VIH K 300 R1

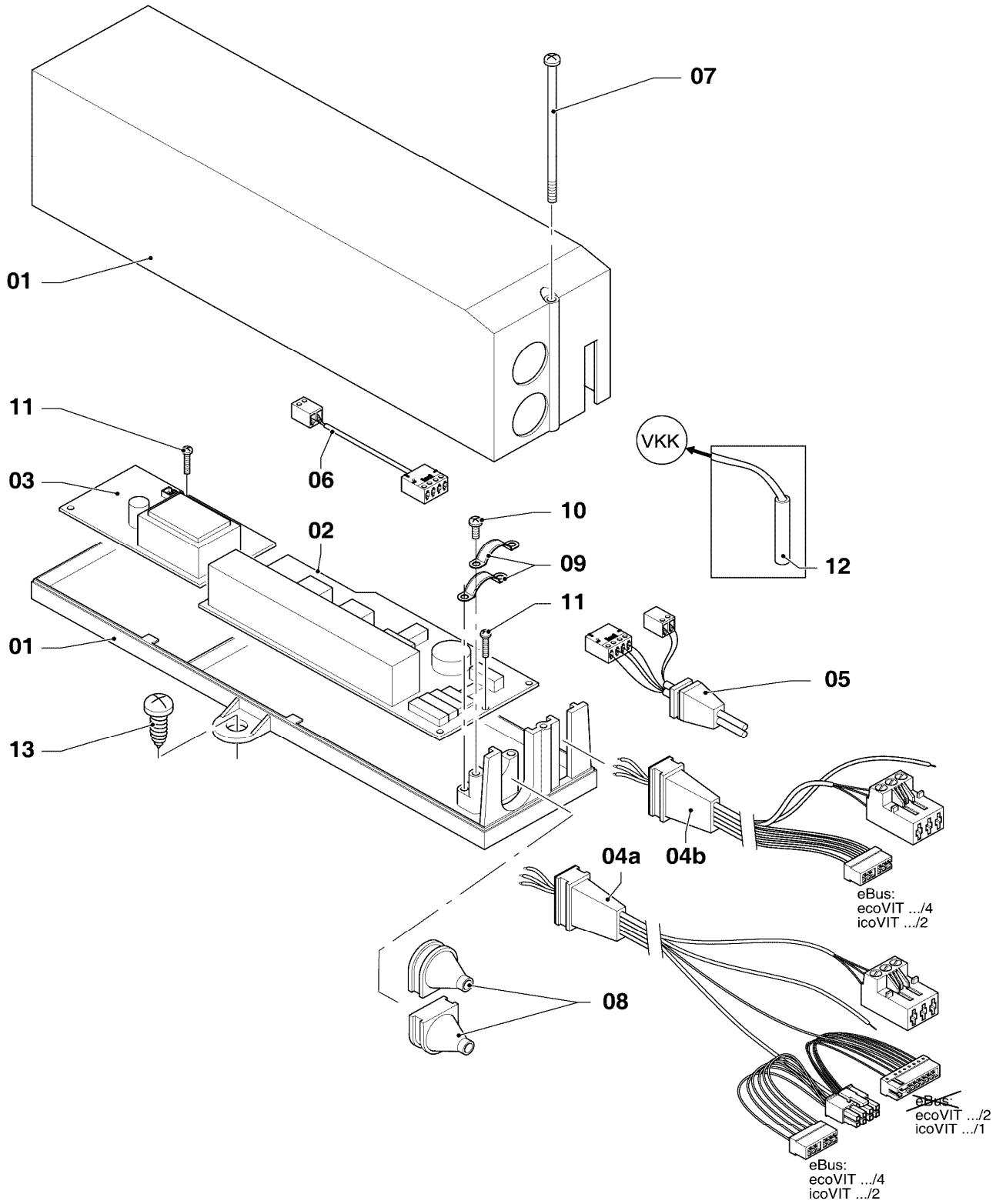
Pos.	Teile-Nr.	Bezeichnung	Typ, Bemerkung
		06-08-001	
01	193516	Pumpe (Ladepumpe)	mit Pos. 01b
01a	509145	Kabelbaum (Pumpe-Anode-Schaltk.)	
01b	193579	Rechteckdichtring, Set a 2 St.	
02	193517	Rohr (G1 1/2 x G1/2)	mit Pos. 01b, 03, 14
03	140015	Entlüftungsschraube	
04	193518	Rohr (22 x G1 1/2)	mit Pos. 01b und Dichtring und Überwurfschraube aus Pos. 05
06	065132	Wärmetauscher BW (38 Platten)	mit Pos. 12-14
07	193519	Isolierung (unter SWT)	
08	193520	Isolierung (SWT)	
09	193521	Isolierung (über Hydraulikrohre)	
10	193522	Isolierung (unter Hydraulikrohre)	
11	193523	Isolierung (SWT, Pumpe)	
12	219636	Klammer, Set a 2 St.	
13	981163	O-Ring (10 St.)	
14	981142	Rechteckdichtring (10 St.)	
15	193524	Rohr (22 x steck)	mit Pos. 12-13
16	193525	Rohr (22 x steck)	mit Pos. 12-13
17	193526	Rohr (22 x steck)	mit Pos. 12-13 und Dichtring und Überwurfschraube aus Pos. 05
18	252805	Fühler (NTC)	
18a	0020072069	Kabelbaum, Multistecker	
19	0020074848	Rohr	mit Dichtring und Überwurfschraube aus Pos. 05
20	163036	Winkel, Set a 2 St.	Inhalt: 2 Stück Winkel Rp 3/4 x G 3/4
21	305957	Zirkulationsset AP/UP	nicht als Ersatzteil lieferbar, siehe Zubehör 305937 Zirkulationspumpe
22	193527	Pumpe	aus Zubehör 305980 Speicherladeset , mit Pos. 23
23	980325	Rechteckdichtring	
24	193503	Speicher	Einzelteile siehe Baugruppen Wärmetauscher
25	193515	Mantelblech (innen)	

Änderungen vorbehalten!

Die Bruttopreise entnehmen Sie bitte der jeweils gültigen Preisliste.

12 Schaltkasten

VIH K 300 R1



06-12-010.02

12 Schaltkasten

VIH K 300 R1

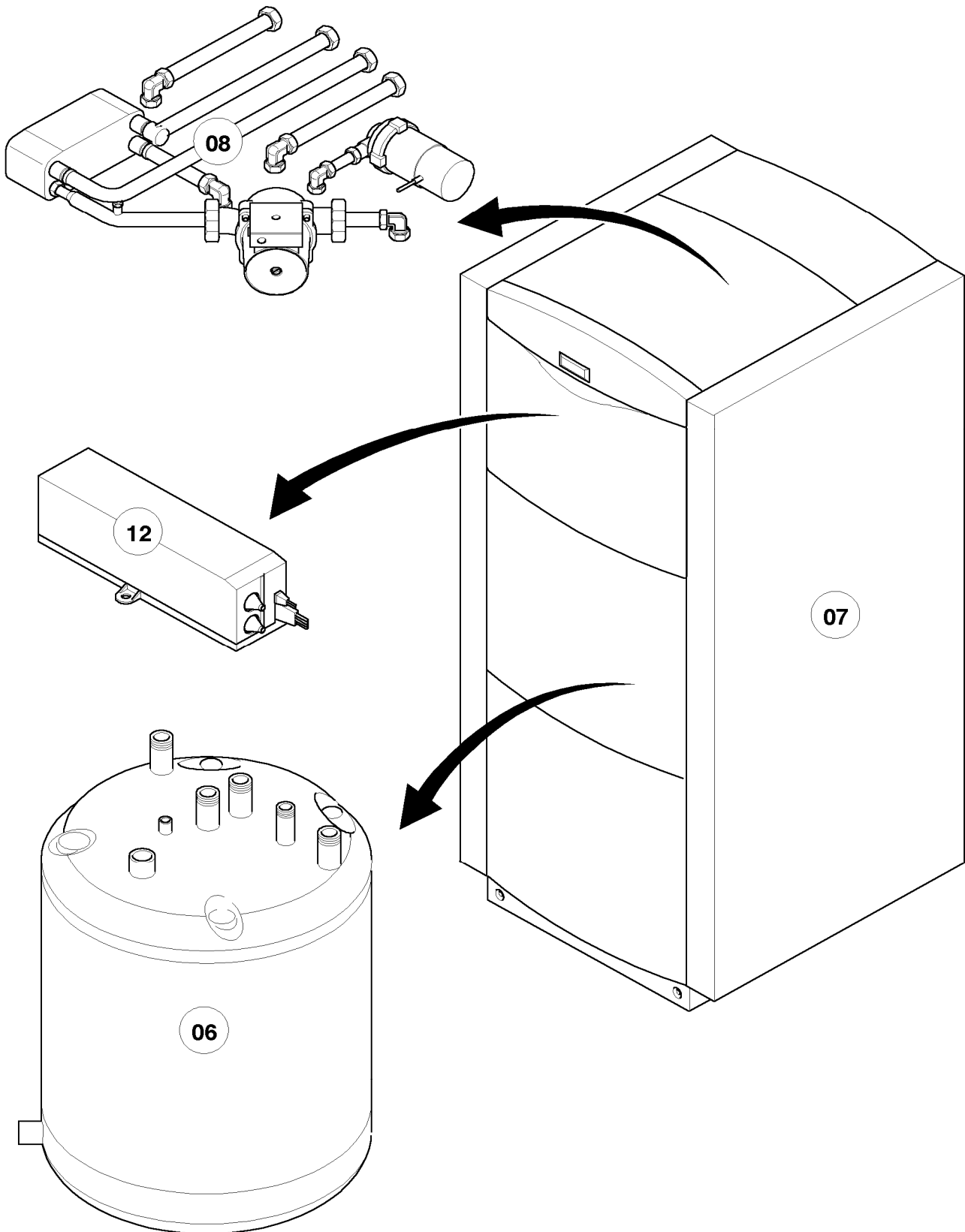
Pos.	Teile-Nr.	Bezeichnung	Typ, Bemerkung
		06-12-010	
01	193528	Gehäuse	Inhalt: Ober- und Unterteil, Schrauben, Kabeldurchführungen
02	0020109024	Leiterplatte	
03	193530	Leiterplatte	Fremdstromanode
04a	0020072069	Kabelbaum, Multistecker	Verwendung für ecoVIT .../2, icoVIT .../1
04b	0020109023	Kabelbaum, eBUS	Verwendung für ecoVIT .../4, icoVIT .../2
05	509145	Kabelbaum (Pumpe-Anode-Schaltk.)	
06	193533	Kabelbaum (intern)	
07	139226	Schraube	
08	201859	Kabeldurchführung	
09	188624	Schelle	
10	235748	Blechschrabe ISO 7049	
11	235741	Blechschrabe	
12	253583	Fühler (Speicherfühler, NTC)	aus Schaltkasten VKK ecoVIT
13	235715	Blechschrabe (ST 4,8x 9,5) ISO 7049	

Änderungen vorbehalten!

Die Bruttopreise entnehmen Sie bitte der jeweils gültigen Preisliste.

Baugruppenübersicht

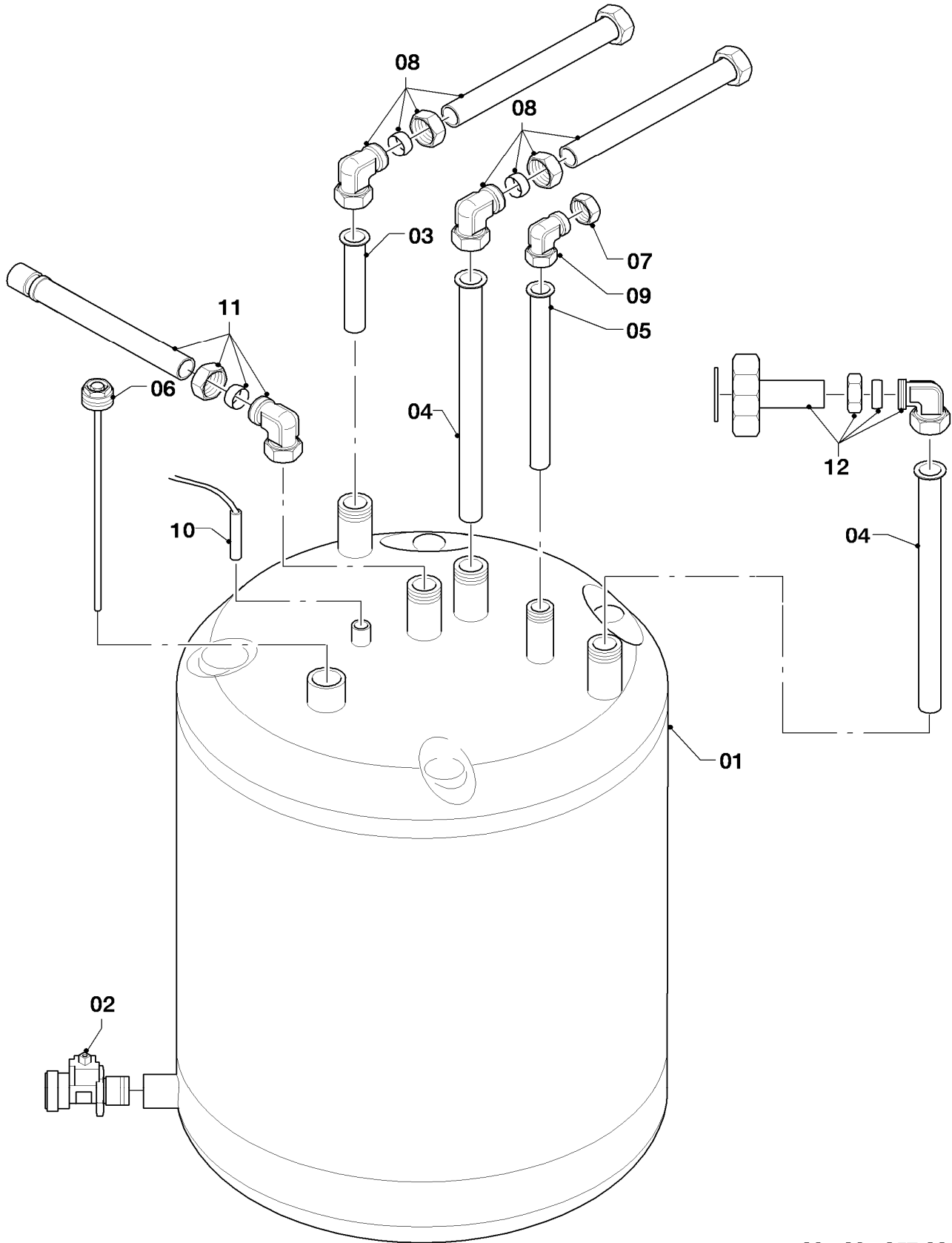
VIH K 300 R2



06 - 00 - 007.01

06 Warmwasserspeicher

VIH K 300 R2



06 - 06 - 057.02

06 Warmwasserspeicher

VIH K 300 R2

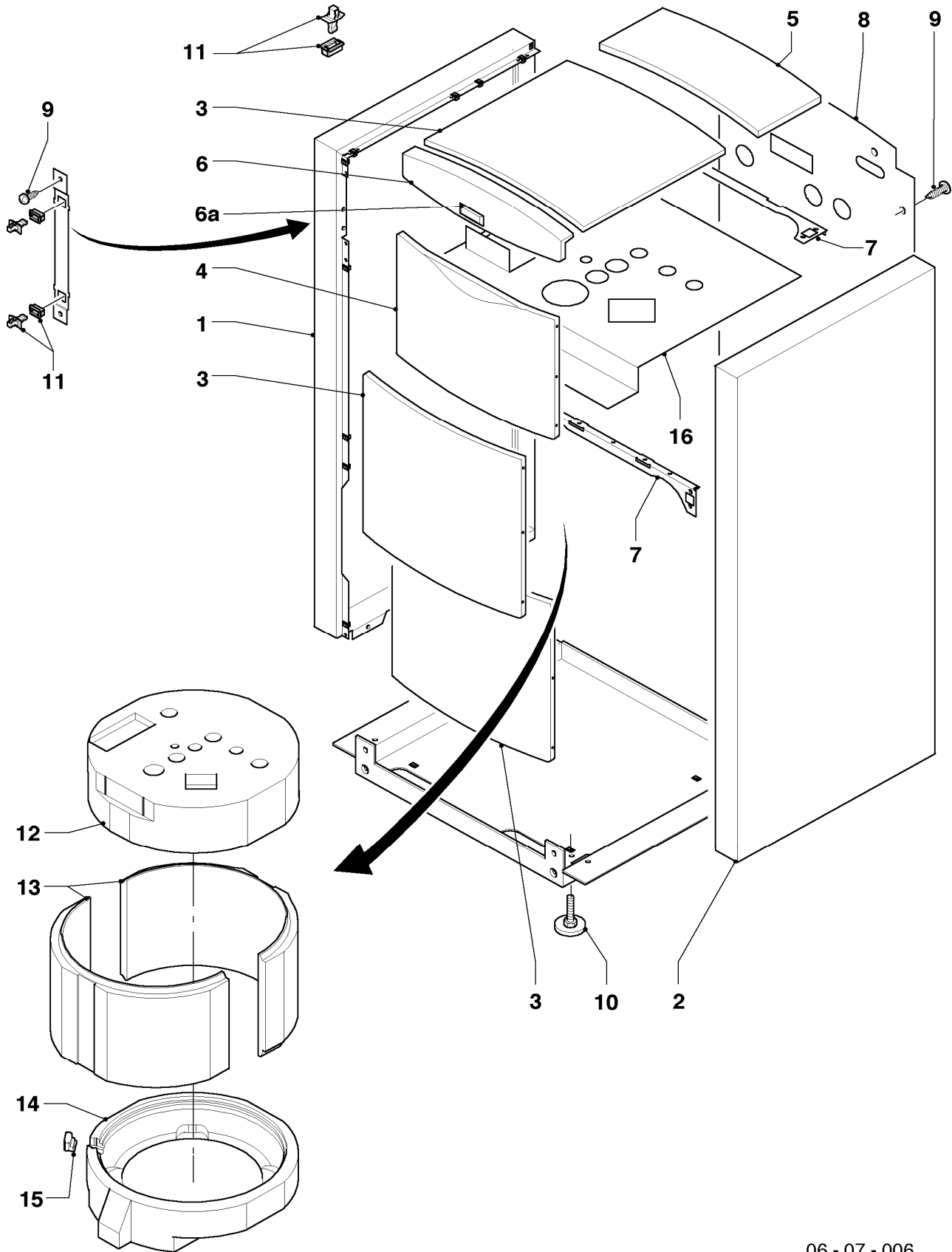
Pos.	Teile-Nr.	Bezeichnung	Typ, Bemerkung
		06-06-057	
01	193503	Speicher	
02	193504	Entleerung (Hahn)	
03	193505	Rohr (Warmwasser, D 23 x 116)	
04	193506	Rohr (L = 910 mm, D = 23 mm)	
05	137751	Rohr (L = 597 mm, D = 18 mm)	
06	193507	Schutzanode	Fremdstromanode
07	147399	Kappe	
08	0020074848	Rohr	
09	163036	Winkel, Set a 2 St.	Inhalt: 2 Stück Winkel Rp 3/4 x G 3/4
10	253583	Fühler (Speicherfühler, NTC)	siehe Schaltkasten VKK ecoVIT
11	193526	Rohr (22 x steck)	
12	193518	Rohr (22 x G1 1/2)	

Änderungen vorbehalten!

Die Bruttopreise entnehmen Sie bitte der jeweils gültigen Preisliste.

07 Verkleidungsteile

VIH K 300 R2



06 - 07 - 006

07 Verkleidungsteile

VIH K 300 R2

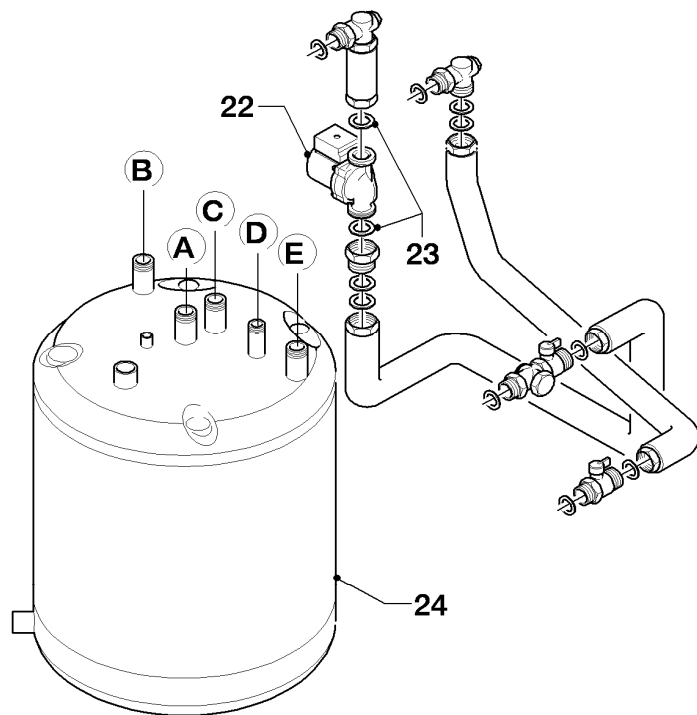
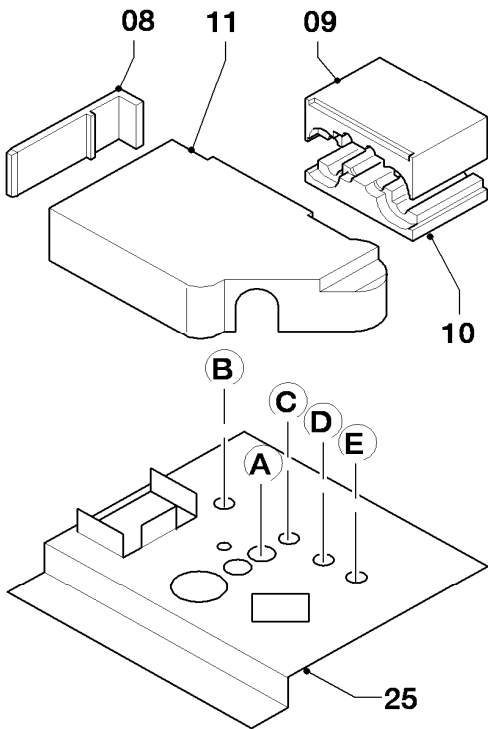
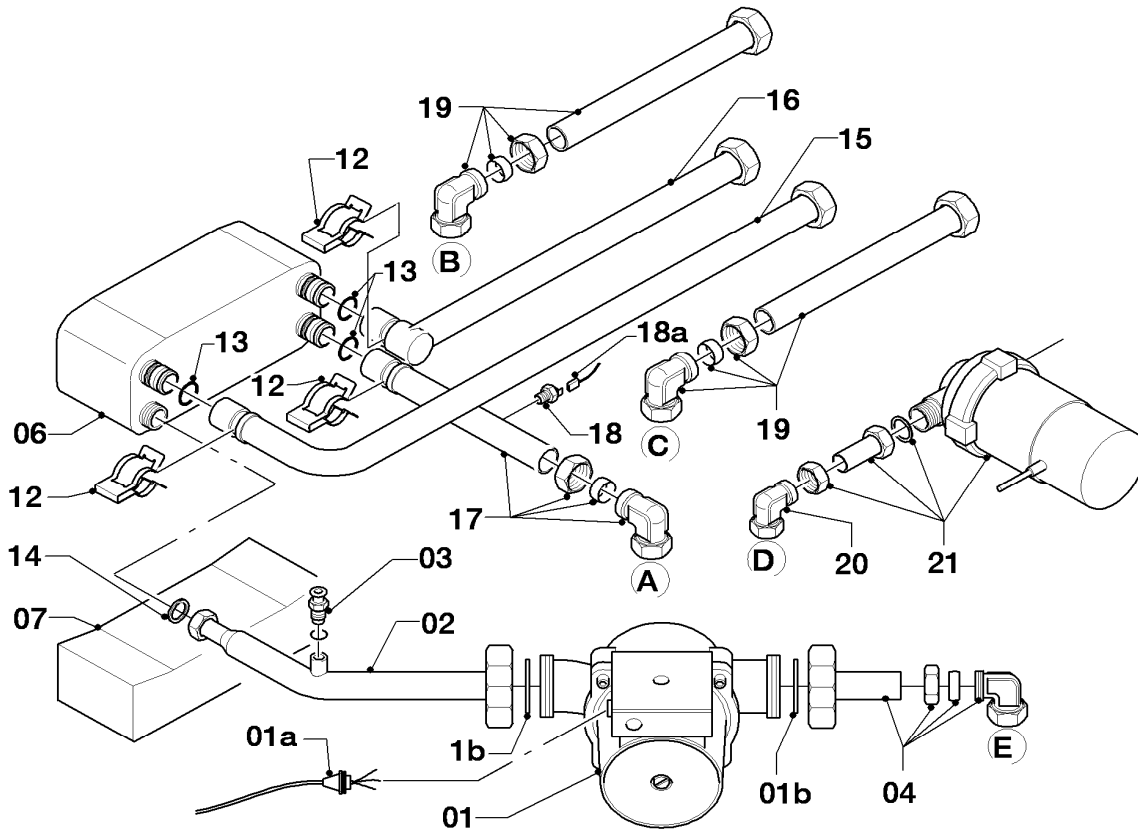
Pos.	Teile-Nr.	Bezeichnung	Typ, Bemerkung
		06-07-006	
01	207716	Seitenteil (links)	mit Rastbuchsen
02	207717	Seitenteil (rechts)	mit Rastbuchsen
03	069930	Abdeckblech (oben,vorne)	mit Rastbolzen
04	193509	Deckel (vorne, oben)	mit Rastbolzen
05	069932	Abdeckblech	mit Rastbolzen
06	202487	Blende (vorne oben)	mit Rastbolzen
06a	118096	Firmenschild (alle Typen)	
07	299081	Leiste	
08	193510	Rückwand	
09	235715	Blechschraube (ST 4,8x 9,5) ISO 7049	
10	459886	Stellfuß	
11	091629	Befestigungssatz (10xBolzen/Buchsen)	
12	193511	Isolierung (oben)	
13	193512	Isolierung (Ringhälfte Mitte)	
14	193513	Isolierung (unten)	
15	193514	Isolierung (Einsatz)	
16	193515	Mantelblech (innen)	

Änderungen vorbehalten!

Die Bruttopreise entnehmen Sie bitte der jeweils gültigen Preisliste.

08 Hydraulikteile

VIH K 300 R2



06 - 08 - 001.02

08 Hydraulikteile

VIH K 300 R2

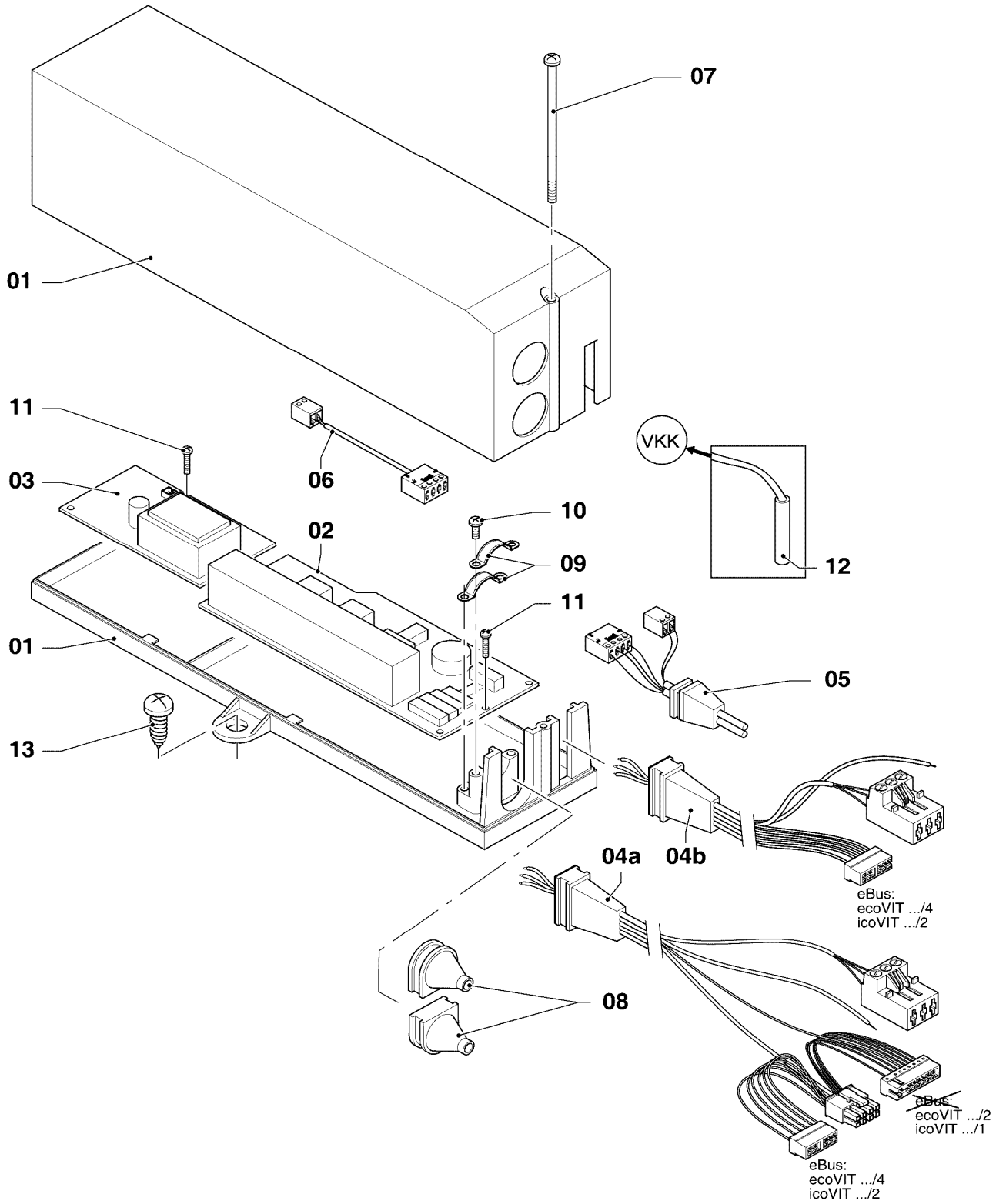
Pos.	Teile-Nr.	Bezeichnung	Typ, Bemerkung
		06-08-001	
01	193516	Pumpe (Ladepumpe)	mit Pos. 01b
01a	509145	Kabelbaum (Pumpe-Anode-Schaltk.)	
01b	193579	Rechteckdichtring, Set a 2 St.	
02	193517	Rohr (G1 1/2 x G1/2)	mit Pos. 01b, 03, 14
03	140015	Entlüftungsschraube	
04	193518	Rohr (22 x G1 1/2)	mit Pos. 01b und Dichtring und Überwurfschraube aus Pos. 05
06	065132	Wärmetauscher BW (38 Platten)	mit Pos. 12-14
07	193519	Isolierung (unter SWT)	
08	193520	Isolierung (SWT)	
09	193521	Isolierung (über Hydraulikrohre)	
10	193522	Isolierung (unter Hydraulikrohre)	
11	193523	Isolierung (SWT, Pumpe)	
12	219636	Klammer, Set a 2 St.	
13	981163	O-Ring (10 St.)	
14	981142	Rechteckdichtring (10 St.)	
15	193524	Rohr (22 x steck)	mit Pos. 12-13
16	193525	Rohr (22 x steck)	mit Pos. 12-13
17	193526	Rohr (22 x steck)	mit Pos. 12-13 und Dichtring und Überwurfschraube aus Pos. 05
18	252805	Fühler (NTC)	
18a	0020072069	Kabelbaum, Multistecker	
19	0020074848	Rohr	mit Dichtring und Überwurfschraube aus Pos. 05
20	163036	Winkel, Set a 2 St.	Inhalt: 2 Stück Winkel Rp 3/4 x G 3/4
21	305957	Zirkulationsset AP/UP	nicht als Ersatzteil lieferbar, siehe Zubehör 305937 Zirkulationspumpe
22	193527	Pumpe	aus Zubehör 305980 Speicherladeset , mit Pos. 23
23	980325	Rechteckdichtring	
24	193503	Speicher	Einzelteile siehe Baugruppen Wärmetauscher
25	193515	Mantelblech (innen)	

Änderungen vorbehalten!

Die Bruttopreise entnehmen Sie bitte der jeweils gültigen Preisliste.

12 Schaltkasten

VIH K 300 R2



06-12-010.02

12 Schaltkasten

VIH K 300 R2

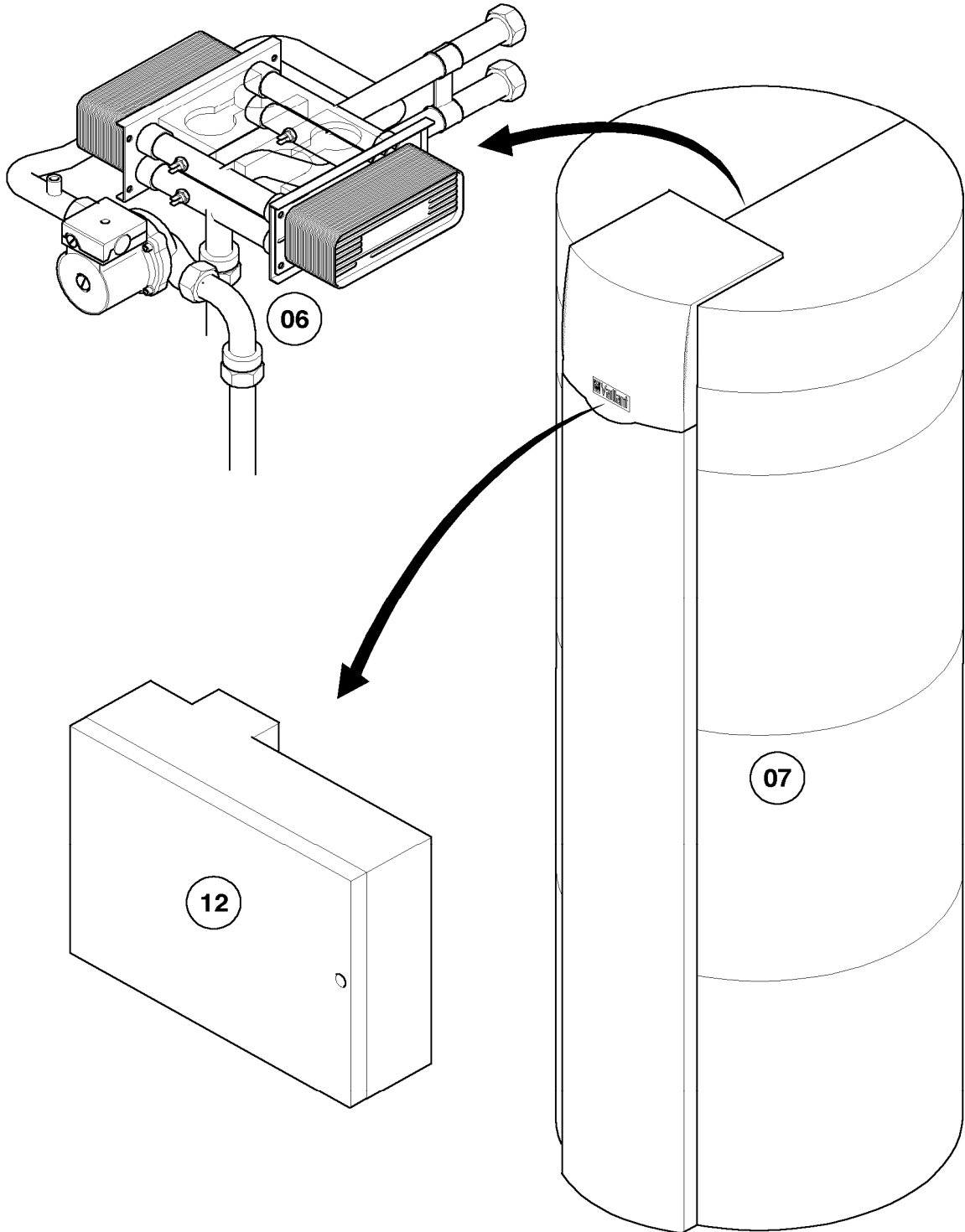
Pos.	Teile-Nr.	Bezeichnung	Typ, Bemerkung
		06-12-010	
01	193528	Gehäuse	Inhalt: Ober- und Unterteil, Schrauben, Kabeldurchführungen
02	0020109024	Leiterplatte	
03	193530	Leiterplatte	Fremdstromanode
04a	0020072069	Kabelbaum, Multistecker	Verwendung für ecoVIT .../2, icoVIT .../1
04b	0020109023	Kabelbaum, eBUS	Verwendung für ecoVIT .../4, icoVIT .../2
05	509145	Kabelbaum (Pumpe-Anode-Schaltk.)	
06	193533	Kabelbaum (intern)	
07	139226	Schraube	
08	201859	Kabeldurchführung	
09	188624	Schelle	
10	235748	Blechschrabe ISO 7049	
11	235741	Blechschrabe	
12	253583	Fühler (Speicherfühler, NTC)	aus Schaltkasten VKK ecoVIT
13	235715	Blechschrabe (ST 4,8x 9,5) ISO 7049	

Änderungen vorbehalten!

Die Bruttopreise entnehmen Sie bitte der jeweils gültigen Preisliste.

Baugruppenübersicht

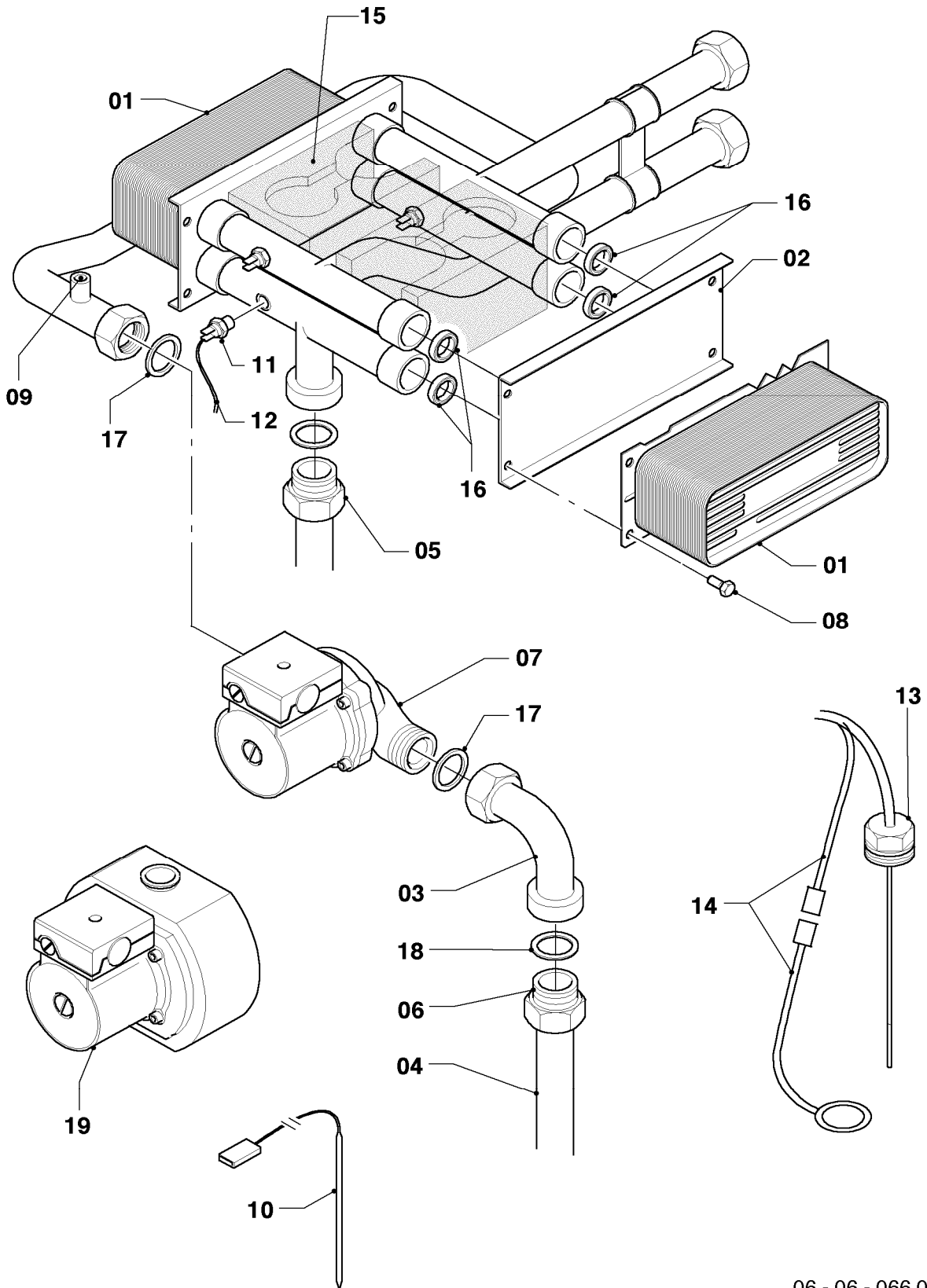
VIH RL 300-60, VIH RL 300-120, VIH RL 400-60, VIH RL 400-120, VIH RL 500-60, VIH RL 500-120



06 - 00 - 008

06 Hydraulik

VIH RL 300-60, VIH RL 300-120, VIH RL 400-60, VIH RL 400-120, VIH RL 500-60, VIH RL 500-120



06 - 06 - 066.01

06 Hydraulik

VIH RL 300-60, VIH RL 300-120, VIH RL 400-60, VIH RL 400-120, VIH RL 500-60, VIH RL 500-120

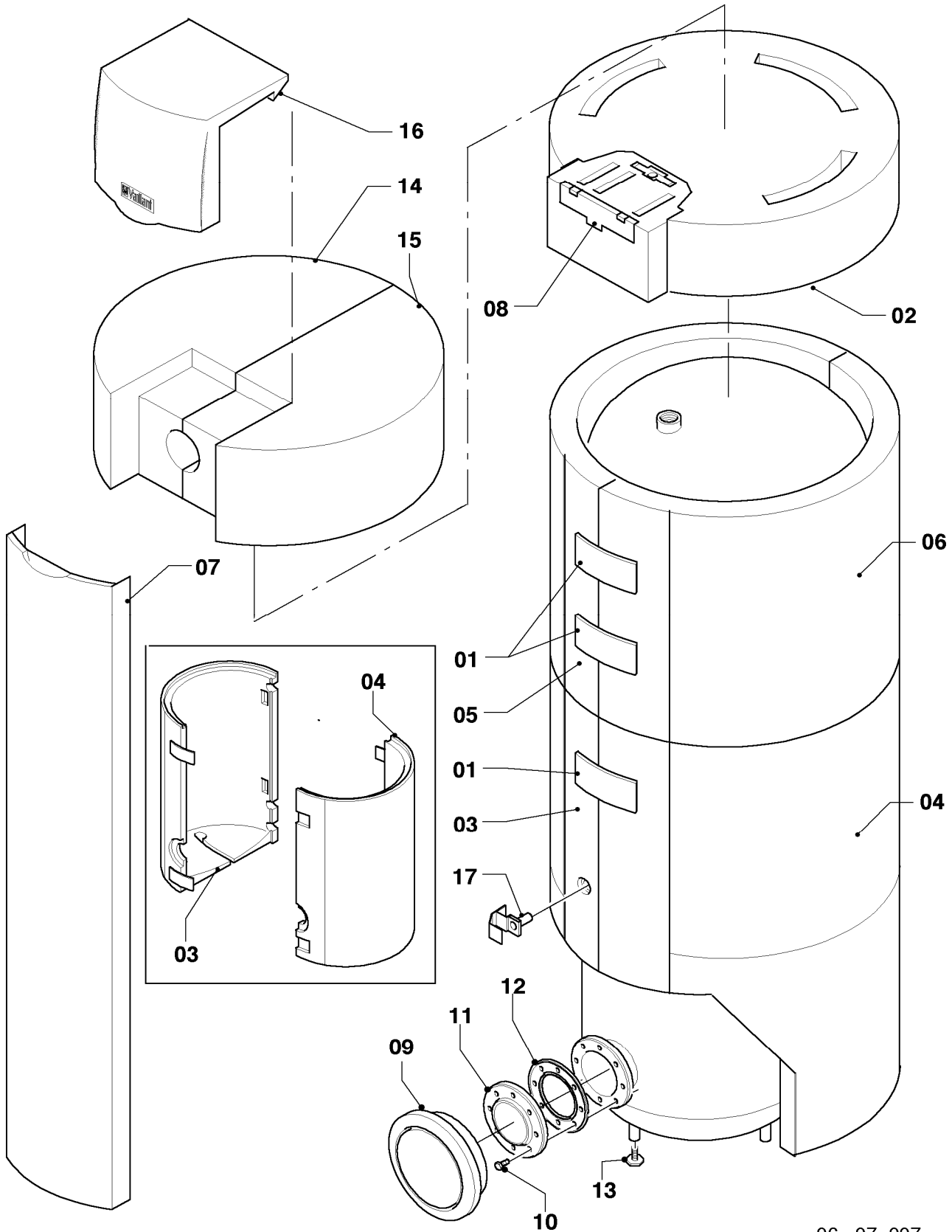
Pos.	Teile-Nr.	Bezeichnung	Typ, Bemerkung
		06-06-066	
01	0020025041	Wärmetauscher BW (35 Platten)	
02	0020052255	Platte, Sekundärwärmetauscher-Ersatz	
03	0020052256	Rohr, 90 Grad	
04	0020052258	Rohr, Kaltwasser, RL 300/500	VIH RL 300-60
04	0020052258	Rohr, Kaltwasser, RL 300/500	VIH RL 300-120
04	0020052257	Rohr, Kaltwasser, RL 400	VIH RL 400-60
04	0020052257	Rohr, Kaltwasser, RL 400	VIH RL 400-120
04	0020052258	Rohr, Kaltwasser, RL 300/500	VIH RL 500-60
04	0020052258	Rohr, Kaltwasser, RL 300/500	VIH RL 500-120
05	0020052259	Muffe, Warmwasser-Einlauf	
06	0020052260	Muffe, Pumpen-Einlauf	
07	0020052240	Pumpe	
08	0020032771	Sechskantschraube M10x20 (10 St.)	
09	140015	Entlüftungsschraube	
10	253583	Fühler (Speicherfühler, NTC)	
11	252805	Fühler (NTC)	
12	0020052235	Kabelbaum, NTC	
13	0020052234	Fremdstromanode	
14	0020052236	Kabelbaum, Fremdstromanode, Set	
15	0020052245	Kabelkanal, mit Stütze	
16	178969	Rechteckdichtring (10 St.)	
17	193579	Rechteckdichtring, Set a 2 St.	
18	981311	O-Ring (10 St.)	
19	193527	Pumpe	VIH RL 300-60
19	193527	Pumpe	VIH RL 400-60
19	193527	Pumpe	VIH RL 500-60
19	309441	Kesselkreispumpe für VKK 806	VIH RL 300-120, Zubehör, nicht als Ersatzteil lieferbar
19	309441	Kesselkreispumpe für VKK 806	VIH RL 400-120, Zubehör, nicht als Ersatzteil lieferbar
19	309441	Kesselkreispumpe für VKK 806	VIH RL 500-120, Zubehör, nicht als Ersatzteil lieferbar

Änderungen vorbehalten!

Die Bruttopreise entnehmen Sie bitte der jeweils gültigen Preisliste.

07 Verkleidungsteile

VIH RL 300-60, VIH RL 300-120, VIH RL 400-60, VIH RL 400-120, VIH RL 500-60, VIH RL 500-120



06 - 07 - 007

07 Verkleidungsteile

VIH RL 300-60, VIH RL 300-120, VIH RL 400-60, VIH RL 400-120, VIH RL 500-60, VIH RL 500-120

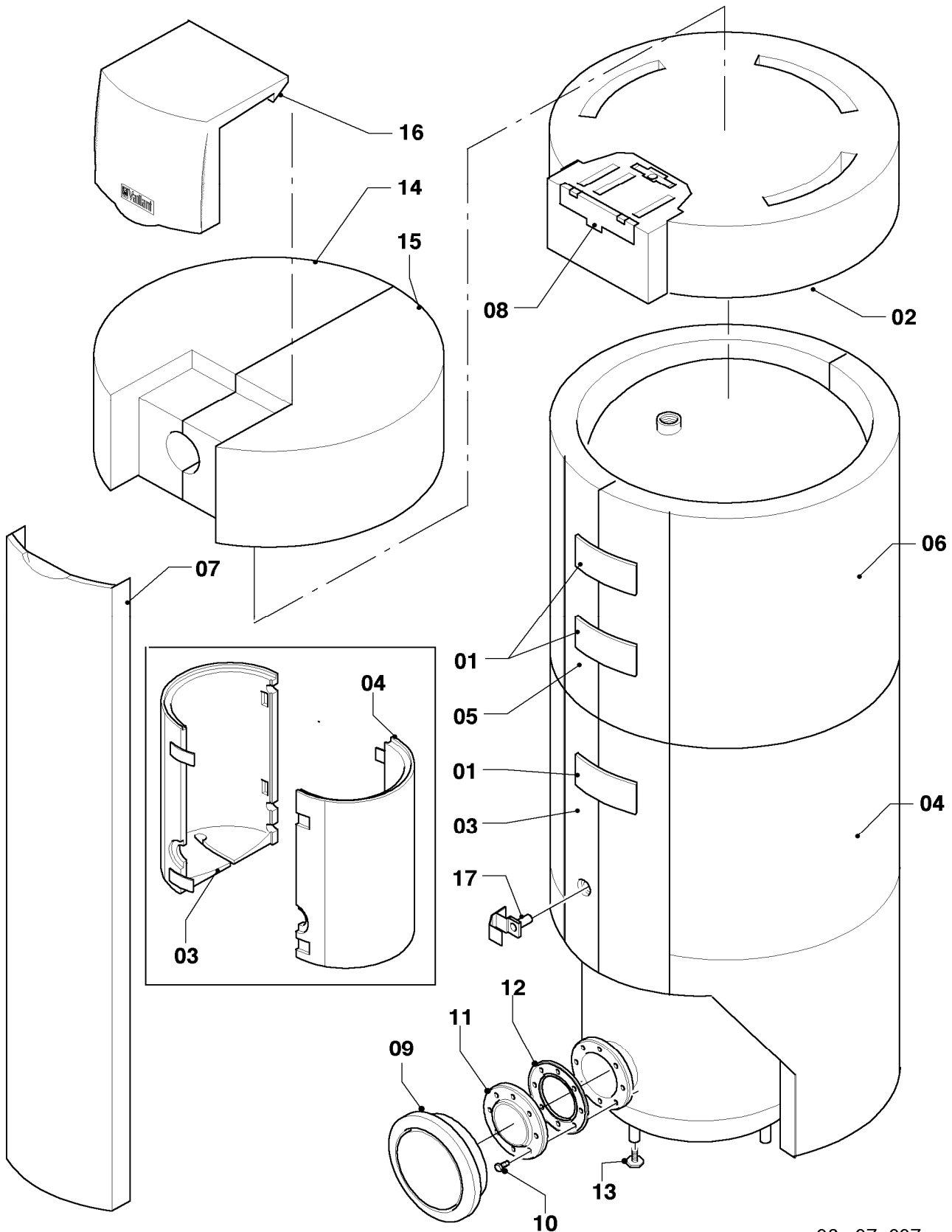
Pos.	Teile-Nr.	Bezeichnung	Typ, Bemerkung
		06-07-007	
00	179053	Sicherungselement (Fühlerrohr)	nicht dargestellt
01	0020046110	Verschluss	
02	0020052250	Isolierung, oben, RL 300	VIH RL 300-60
02	0020052250	Isolierung, oben, RL 300	VIH RL 300-120
02	0020055160	Isolierung, oben, RL 400/500	VIH RL 400-60
02	0020055160	Isolierung, oben, RL 400/500	VIH RL 400-120
02	0020055160	Isolierung, oben, RL 400/500	VIH RL 500-60
02	0020055160	Isolierung, oben, RL 400/500	VIH RL 500-120
03	0020052251	Isolierung, links-unten, RL 300	VIH RL 300-60
03	0020052251	Isolierung, links-unten, RL 300	VIH RL 300-120
03	0020055161	Isolierung, links-unten, RL 400/500	VIH RL 400-60
03	0020055161	Isolierung, links-unten, RL 400/500	VIH RL 400-120
03	0020055161	Isolierung, links-unten, RL 400/500	VIH RL 500-60
03	0020055161	Isolierung, links-unten, RL 400/500	VIH RL 500-120
04	0020052252	Isolierung, rechts-unten, RL 300	VIH RL 300-60
04	0020052252	Isolierung, rechts-unten, RL 300	VIH RL 300-120
04	0020055162	Isolierung, rechts-unten, RL 400/500	VIH RL 400-60
04	0020055162	Isolierung, rechts-unten, RL 400/500	VIH RL 400-120
04	0020055162	Isolierung, rechts-unten, RL 400/500	VIH RL 500-60
04	0020055162	Isolierung, rechts-unten, RL 400/500	VIH RL 500-120
05	0020052253	Isolierung, links-mitte, RL 300	VIH RL 300-60
05	0020052253	Isolierung, links-mitte, RL 300	VIH RL 300-120
05	-	-	VIH RL 400-60, Bauteil trifft für diese Geräte nicht zu
05	-	-	VIH RL 400-120, Bauteil trifft für diese Geräte nicht zu
05	0020055163	Isolierung, links-mitte, RL 500	VIH RL 500-60
05	0020055163	Isolierung, links-mitte, RL 500	VIH RL 500-120
06	0020052254	Isolierung, rechts-mitte, RL 300	VIH RL 300-60
06	0020052254	Isolierung, rechts-mitte, RL 300	VIH RL 300-120
06	-	-	VIH RL 400-60, Bauteil trifft für diese Geräte nicht zu
06	-	-	VIH RL 400-120, Bauteil trifft für diese Geräte nicht zu
06	0020055164	Isolierung, rechts-mitte, RL 500	VIH RL 500-60
06	0020055164	Isolierung, rechts-mitte, RL 500	VIH RL 500-120
07	0020052246	Blende, RL 300/500	VIH RL 300-60
07	0020052246	Blende, RL 300/500	VIH RL 300-120
07	0020032006	Blende, RL 400	VIH RL 400-60
07	0020032006	Blende, RL 400	VIH RL 400-120
07	0020052246	Blende, RL 300/500	VIH RL 500-60
07	0020052246	Blende, RL 300/500	VIH RL 500-120
08	0020052247	Halter, Schaltkasten	
09	0020052237	Kappe, Revisionsöffnung	
10	0020032771	Sechskantschraube M10x20 (10 St.)	
11	0020032772	Flansch (Revisionsöffnung)	
12	980936	Flanschdichtung	
13	459886	Stellfuß	
14	0020052238	Isolierung, Speicherladeset, links	VIH RL 300-60
14	0020052238	Isolierung, Speicherladeset, links	VIH RL 300-120
14	0020107136	Isolierung, Speicherladeset, links	VIH RL 400-60
14	0020107136	Isolierung, Speicherladeset, links	VIH RL 400-120
14	0020107136	Isolierung, Speicherladeset, links	VIH RL 500-60
14	0020107136	Isolierung, Speicherladeset, links	VIH RL 500-120

Änderungen vorbehalten!

Die Bruttopreise entnehmen Sie bitte der jeweils gültigen Preisliste.

07 Verkleidungsteile

VIH RL 300-60, VIH RL 300-120, VIH RL 400-60, VIH RL 400-120, VIH RL 500-60, VIH RL 500-120



06 - 07 - 007

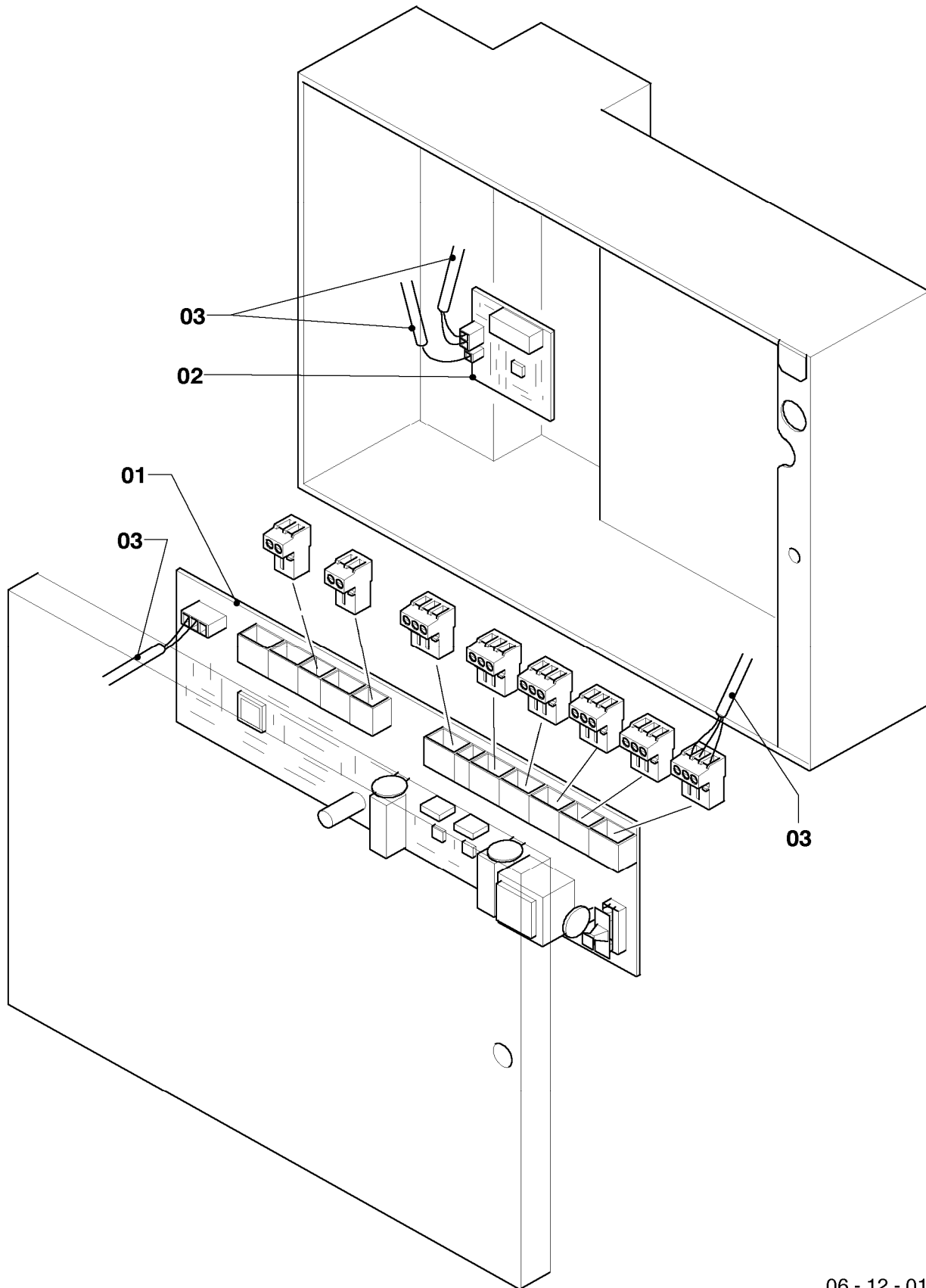
07 Verkleidungsteile

VIH RL 300-60, VIH RL 300-120, VIH RL 400-60, VIH RL 400-120, VIH RL 500-60, VIH RL 500-120

Pos.	Teile-Nr.	Bezeichnung	Typ, Bemerkung
		06-07-007	
15	0020052239	Isolierung, Speicherladeset, rechts	VIH RL 300-60
15	0020052239	Isolierung, Speicherladeset, rechts	VIH RL 300-120
15	0020107137	Isolierung, Speicherladeset, rechts	VIH RL 400-60
15	0020107137	Isolierung, Speicherladeset, rechts	VIH RL 400-120
15	0020107137	Isolierung, Speicherladeset, rechts	VIH RL 500-60
15	0020107137	Isolierung, Speicherladeset, rechts	VIH RL 500-120
16	0020052243	Blende, oben	
17	0020052248	Halter, Blende	

12 Schaltkasten

VIH RL 300-60, VIH RL 300-120, VIH RL 400-60, VIH RL 400-120, VIH RL 500-60, VIH RL 500-120



06 - 12 - 011

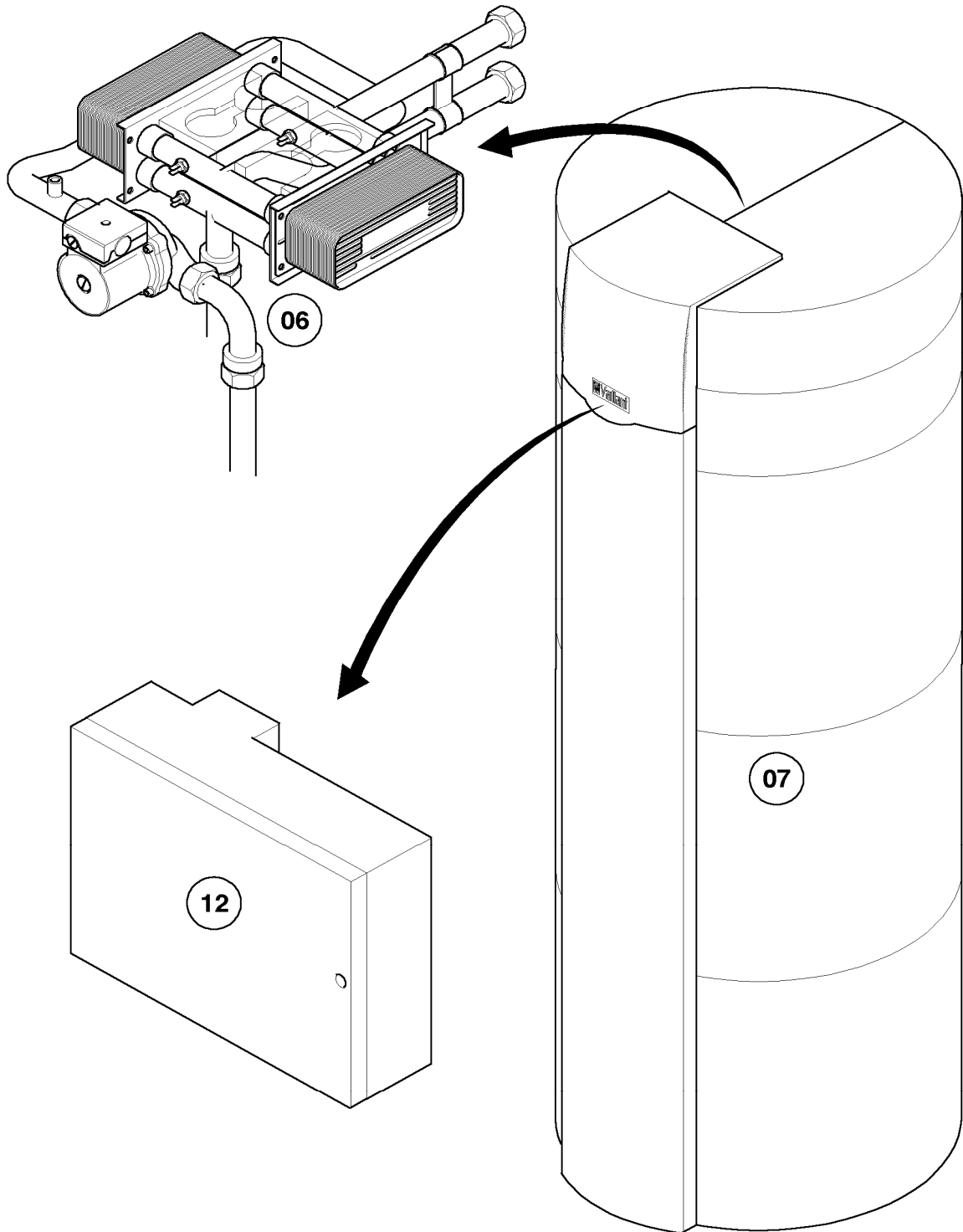
12 Schaltkasten

VIH RL 300-60, VIH RL 300-120, VIH RL 400-60, VIH RL 400-120, VIH RL 500-60, VIH RL 500-120

Pos.	Teile-Nr.	Bezeichnung	Typ, Bemerkung
		06-12-011	
00	0020052232	Befestigungssatz, Leiterplatte	nicht dargestellt, bestehend aus: Profil (Leiterplatte), Klips (Kabel), Kabeldurchführung (U-Form) und Abstandshalter, entriegelbar
01	0020052233	Leiterplatte	
02	193530	Leiterplatte	
03	0020052236	Kabelbaum, Fremdstromanode, Set	

Baugruppenübersicht

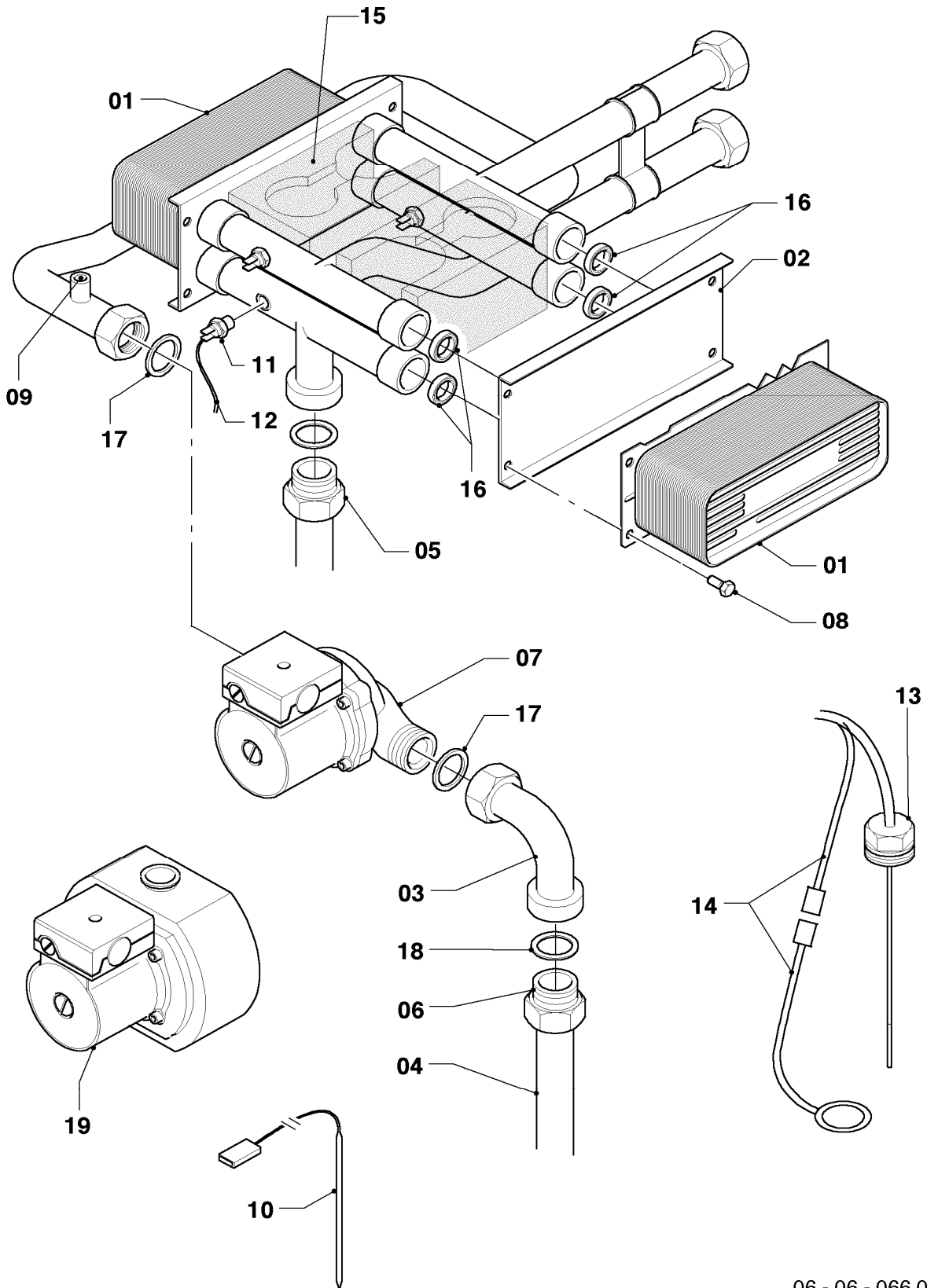
VIH RL 300-60 R1, VIH RL 300-120 R1, VIH RL 400-60 R1, VIH RL 400-120 R1, VIH RL 500-60 R1,
VIH RL 500-120 R1



06 - 00- 008

06 Hydraulik

VIH RL 300-60 R1, VIH RL 300-120 R1, VIH RL 400-60 R1, VIH RL 400-120 R1, VIH RL 500-60 R1,
VIH RL 500-120 R1



06 - 06 - 066.01

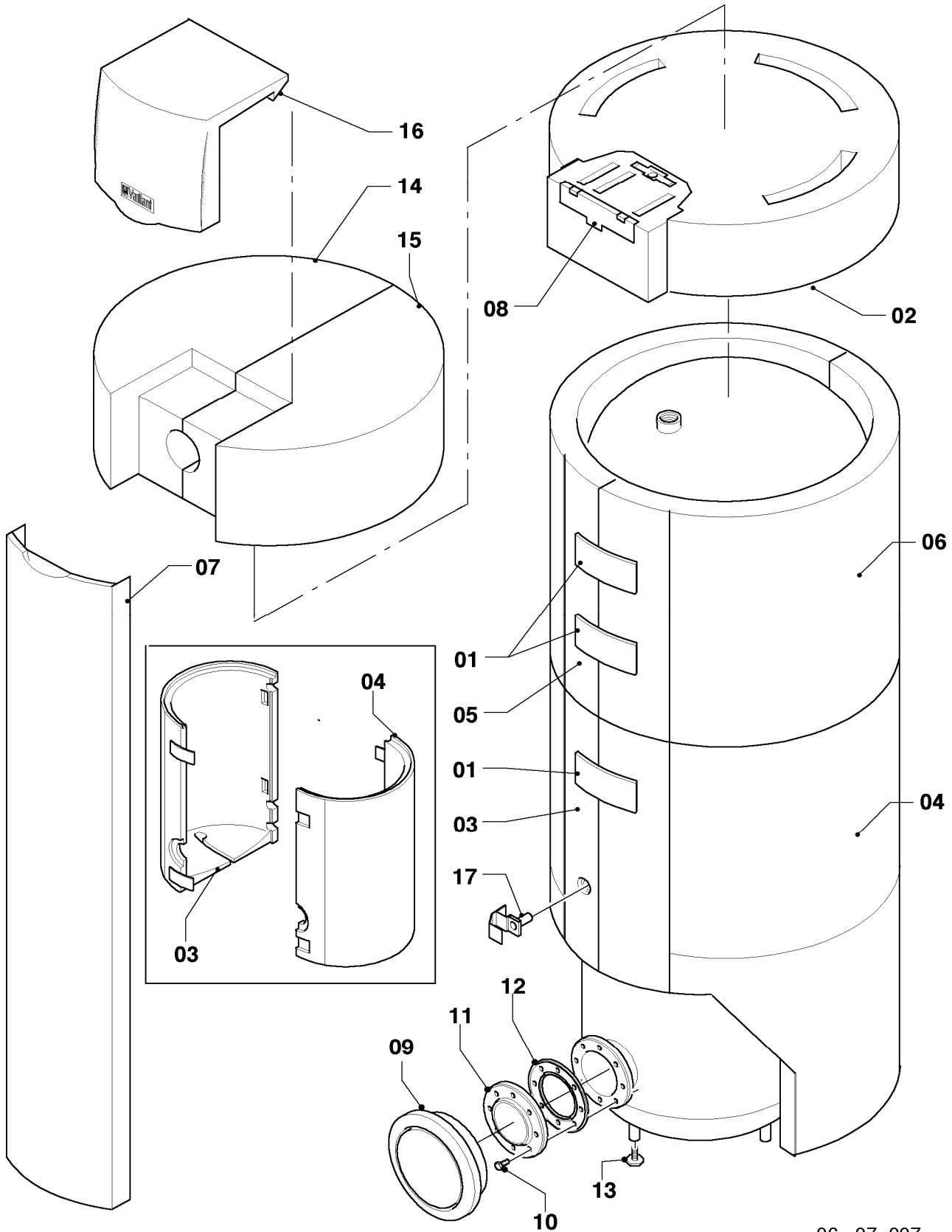
06 Hydraulik

VIH RL 300-60 R1, VIH RL 300-120 R1, VIH RL 400-60 R1, VIH RL 400-120 R1, VIH RL 500-60 R1,
 VIH RL 500-120 R1

Pos.	Teile-Nr.	Bezeichnung	Typ, Bemerkung
		06-06-066	
01	0020025041	Wärmetauscher BW (35 Platten)	
02	0020052255	Platte, Sekundärwärmetauscher-Ersatz	
03	0020052256	Rohr, 90 Grad	
04	0020052258	Rohr, Kaltwasser, RL 300/500	VIH RL 300-60
04	0020052258	Rohr, Kaltwasser, RL 300/500	VIH RL 300-120
04	0020052257	Rohr, Kaltwasser, RL 400	VIH RL 400-60
04	0020052257	Rohr, Kaltwasser, RL 400	VIH RL 400-120
04	0020052258	Rohr, Kaltwasser, RL 300/500	VIH RL 500-60
04	0020052258	Rohr, Kaltwasser, RL 300/500	VIH RL 500-120
05	0020052259	Muffe, Warmwasser-Einlauf	
06	0020052260	Muffe, Pumpen-Einlauf	
07	0020052240	Pumpe	
08	0020032771	Sechskantschraube M10x20 (10 St.)	
09	140015	Entlüftungsschraube	
10	253583	Fühler (Speicherfühler, NTC)	
11	252805	Fühler (NTC)	
12	0020052235	Kabelbaum, NTC	
13	0020052234	Fremdstromanode	
14	0020052236	Kabelbaum, Fremdstromanode, Set	
15	0020052245	Kabelkanal, mit Stütze	
16	178969	Rechteckdichtring (10 St.)	
17	193579	Rechteckdichtring, Set a 2 St.	
18	981311	O-Ring (10 St.)	
19	193527	Pumpe	VIH RL 300-60
19	193527	Pumpe	VIH RL 400-60
19	193527	Pumpe	VIH RL 500-60
19	309441	Kesselkreispumpe für VKK 806	VIH RL 300-120, Zubehör, nicht als Ersatzteil lieferbar
19	309441	Kesselkreispumpe für VKK 806	VIH RL 400-120, Zubehör, nicht als Ersatzteil lieferbar
19	309441	Kesselkreispumpe für VKK 806	VIH RL 500-120, Zubehör, nicht als Ersatzteil lieferbar

07 Verkleidungsteile

VIH RL 300-60 R1, VIH RL 300-120 R1, VIH RL 400-60 R1, VIH RL 400-120 R1, VIH RL 500-60 R1,
VIH RL 500-120 R1



06 - 07 - 007

07 Verkleidungsteile

VIH RL 300-60 R1, VIH RL 300-120 R1, VIH RL 400-60 R1, VIH RL 400-120 R1, VIH RL 500-60 R1,
VIH RL 500-120 R1

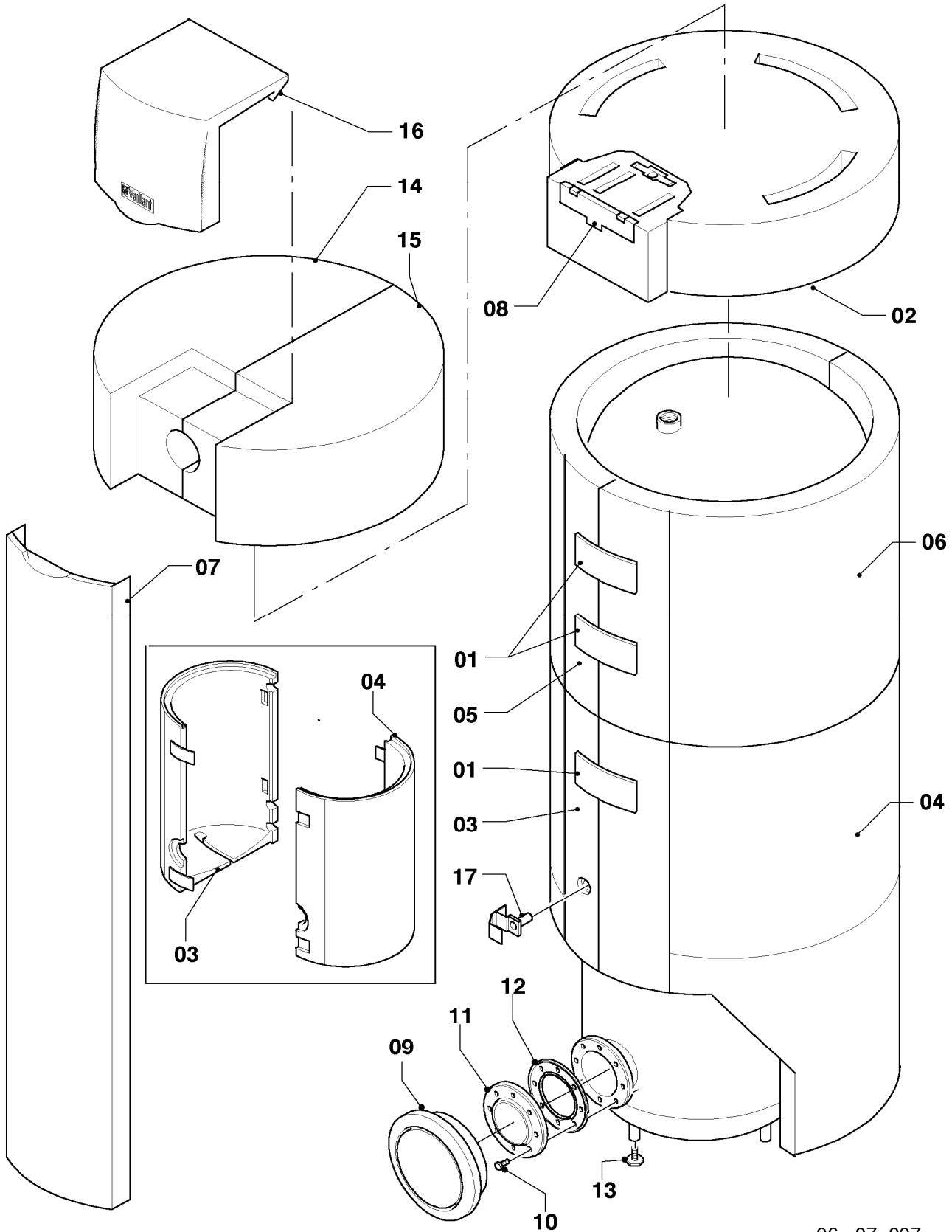
Pos.	Teile-Nr.	Bezeichnung	Typ, Bemerkung
		06-07-007	
00	179053	Sicherungselement (Fühlerrohr)	nicht dargestellt
01	0020046110	Verschluss	
02	0020052250	Isolierung, oben, RL 300	VIH RL 300-60 R1
02	0020052250	Isolierung, oben, RL 300	VIH RL 300-120 R1
02	0020055160	Isolierung, oben, RL 400/500	VIH RL 400-60 R1
02	0020055160	Isolierung, oben, RL 400/500	VIH RL 400-120 R1
02	0020055160	Isolierung, oben, RL 400/500	VIH RL 500-60 R1
02	0020055160	Isolierung, oben, RL 400/500	VIH RL 500-120 R1
03	0020052251	Isolierung, links-unten, RL 300	VIH RL 300-60 R1
03	0020052251	Isolierung, links-unten, RL 300	VIH RL 300-120 R1
03	0020055161	Isolierung, links-unten, RL 400/500	VIH RL 400-60 R1
03	0020055161	Isolierung, links-unten, RL 400/500	VIH RL 400-120 R1
03	0020055161	Isolierung, links-unten, RL 400/500	VIH RL 500-60 R1
03	0020055161	Isolierung, links-unten, RL 400/500	VIH RL 500-120 R1
04	0020052252	Isolierung, rechts-unten, RL 300	VIH RL 300-60 R1
04	0020052252	Isolierung, rechts-unten, RL 300	VIH RL 300-120 R1
04	0020055162	Isolierung, rechts-unten, RL 400/500	VIH RL 400-60 R1
04	0020055162	Isolierung, rechts-unten, RL 400/500	VIH RL 400-120 R1
04	0020055162	Isolierung, rechts-unten, RL 400/500	VIH RL 500-60 R1
04	0020055162	Isolierung, rechts-unten, RL 400/500	VIH RL 500-120 R1
05	0020052253	Isolierung, links-mitte, RL 300	VIH RL 300-60 R1
05	0020052253	Isolierung, links-mitte, RL 300	VIH RL 300-120 R1
05	-	-	VIH RL 400-60 R1, Bauteil trifft für diese Geräte nicht zu
05	-	-	VIH RL 400-120 R1, Bauteil trifft für diese Geräte nicht zu
05	0020055163	Isolierung, links-mitte, RL 500	VIH RL 500-60 R1
05	0020055163	Isolierung, links-mitte, RL 500	VIH RL 500-120 R1
06	0020052254	Isolierung, rechts-mitte, RL 300	VIH RL 300-60 R1
06	0020052254	Isolierung, rechts-mitte, RL 300	VIH RL 300-120 R1
06	-	-	VIH RL 400-60 R1, Bauteil trifft für diese Geräte nicht zu
06	-	-	VIH RL 400-120 R1, Bauteil trifft für diese Geräte nicht zu
06	0020055164	Isolierung, rechts-mitte, RL 500	VIH RL 500-60 R1
06	0020055164	Isolierung, rechts-mitte, RL 500	VIH RL 500-120 R1
07	0020052246	Blende, RL 300/500	VIH RL 300-60 R1
07	0020052246	Blende, RL 300/500	VIH RL 300-120 R1
07	0020032006	Blende, RL 400	VIH RL 400-60 R1
07	0020032006	Blende, RL 400	VIH RL 400-120 R1
07	0020052246	Blende, RL 300/500	VIH RL 500-60 R1
07	0020052246	Blende, RL 300/500	VIH RL 500-120 R1
08	0020052247	Halter, Schaltkasten	
09	0020052237	Kappe, Revisionsöffnung	
10	0020081349	Schraube, M8x30 (10 St.)	
11	0020081347	Flansch, Revisionsöffnung	mit Pos. 10 und 12
12	0020081348	Dichtung, Flansch	
13	459886	Stellfuß	
14	0020052238	Isolierung, Speicherladeset, links	VIH RL 300-60 R1
14	0020052238	Isolierung, Speicherladeset, links	VIH RL 300-120 R1
14	0020107136	Isolierung, Speicherladeset, links	VIH RL 400-60 R1
14	0020107136	Isolierung, Speicherladeset, links	VIH RL 400-120 R1
14	0020107136	Isolierung, Speicherladeset, links	VIH RL 500-60 R1
14	0020107136	Isolierung, Speicherladeset, links	VIH RL 500-120 R1

Änderungen vorbehalten!

Die Bruttopreise entnehmen Sie bitte der jeweils gültigen Preisliste.

07 Verkleidungsteile

VIH RL 300-60 R1, VIH RL 300-120 R1, VIH RL 400-60 R1, VIH RL 400-120 R1, VIH RL 500-60 R1,
VIH RL 500-120 R1



06 - 07 - 007

07 Verkleidungsteile

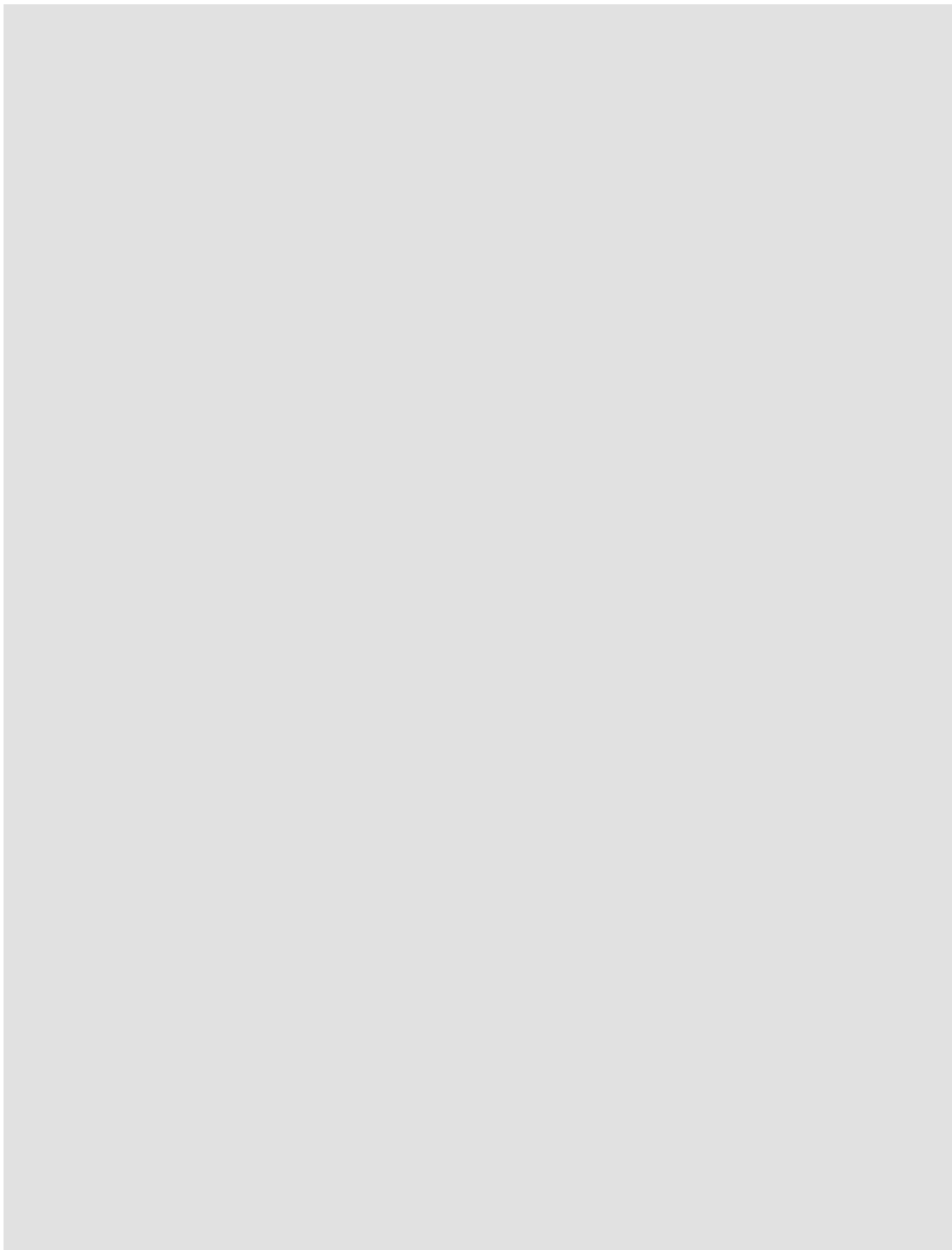
VIH RL 300-60 R1, VIH RL 300-120 R1, VIH RL 400-60 R1, VIH RL 400-120 R1, VIH RL 500-60 R1,
VIH RL 500-120 R1

Pos.	Teile-Nr.	Bezeichnung	Typ, Bemerkung
		06-07-007	
15	0020052239	Isolierung, Speicherladeset, rechts	VIH RL 300-60 R1
15	0020052239	Isolierung, Speicherladeset, rechts	VIH RL 300-120 R1
15	0020107137	Isolierung, Speicherladeset, rechts	VIH RL 400-60 R1
15	0020107137	Isolierung, Speicherladeset, rechts	VIH RL 400-120 R1
15	0020107137	Isolierung, Speicherladeset, rechts	VIH RL 500-60 R1
15	0020107137	Isolierung, Speicherladeset, rechts	VIH RL 500-120 R1
16	0020052243	Blende, oben	
17	0020052248	Halter, Blende	

12 Schaltkasten

VIH RL 300-60 R1, VIH RL 300-120 R1, VIH RL 400-60 R1, VIH RL 400-120 R1, VIH RL 500-60 R1,
VIH RL 500-120 R1

Pos.	Teile-Nr.	Bezeichnung	Typ, Bemerkung
		06-12-011	
00	0020052232	Befestigungssatz, Leiterplatte	nicht dargestellt, bestehend aus: Profil (Leiterplatte), Klips (Kabel), Kabeldurchführung (U-Form) und Abstandshalter, entriegelbar
01	0020052233	Leiterplatte	
02	193530	Leiterplatte	
03	0020052236	Kabelbaum, Fremdstromanode, Set	



Vaillant Deutschland GmbH & Co. KG

Berghauser Str. 40 ■ 42859 Remscheid
Profi Hotline 0180 5 999 120* ■ Telefax 0800 999 8 333
www.vaillant.de ■ info@vaillant.de

*14 Cent/Min. aus dem deutschen Festnetz, aus Mobilfunk max. 42 Cent/Min.

Vaillant Group Austria GmbH

Forchheimergasse 7 ■ A-1230 Wien ■ Telefon 05/7050-0
Telefax 05/7050-1199 ■ www.vaillant.at ■ info@vaillant.at

Vaillant GmbH

Riedstrasse 12 ■ Postfach 86 ■ CH-8953 Dietikon 1 ■ Tel. 044 744 29 29
Fax 044 744 29 28 ■ Kundendienst Tel. 044 744 29 39 ■ Telefax 044 744 29 38
Techn. Vertriebssupport Tel. 044 744 29 19 ■ info@vaillant.ch ■ www.vaillant.ch
www.vaillantarena.ch